

熱分野
専門区分

課目Ⅱ 熱と流体の流れの基礎

試験時間 13:40～15:30 (110分)

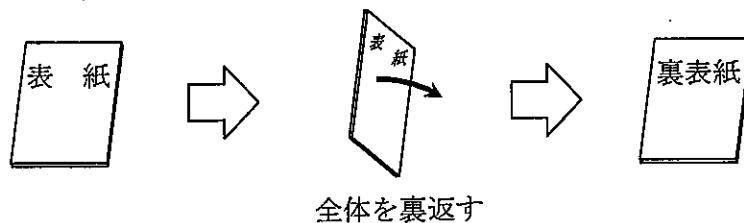
3 時限

| | | |
|---------|---------|----------|
| 問題 4, 5 | 熱力学の基礎 | 1～4 ページ |
| 問題 6 | 流体工学の基礎 | 7～8 ページ |
| 問題 7 | 伝熱工学の基礎 | 9～11 ページ |

I 一般的な注意

1. 試験開始の指示があるまで、この問題冊子の中を見ないこと。
2. 試験中に問題の印刷不鮮明、冊子のページの落丁・乱丁などに気付いた場合は、係の者に知らせること。
3. 問題の解答は答案用紙（マークシート）に記入すること。
4. 答案用紙の記入に当たっては、答案用紙に記載の「記入上の注意」に従うこと。「記入上の注意」に従わない場合には採点されない。該当欄以外にはマークや記入をしないこと。
5. 問題冊子の余白部分は計算用紙などに適宜利用してよい。
6. 試験終了後、問題冊子は持ち帰ること。

解答上の注意は、裏表紙に記載してあるので、この問題冊子全体を裏返して必ず読むこと。



指示があるまで、この問題冊子の中を見てはいけません。
問題の内容に関する質問にはお答えできません。

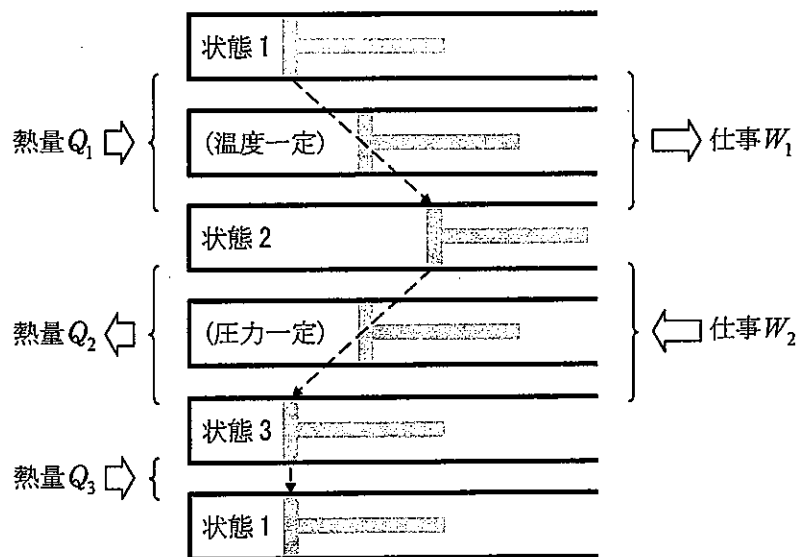
(熱力学の基礎)

問題4 次の各文章の ~ の中に入れるべき最も適切な字句、式又はグラフをそれぞれの解答群から選び、その記号を答えよ。なお、同じ記号を2回以上使用してもよい。

また、 a.bc ~ a.bc に当てはまる数値を計算し、その結果を答えよ。ただし、解答は解答すべき数値の最小位の一つ下の位で四捨五入すること。ここで、 e は自然対数の底であり、その値を2.7183とし、例えば、 e の自然対数 $\ln e$ の値は1、 e^2 の自然対数 $\ln e^2$ の値は2である。また、 c_p は定圧比熱、 c_v は定容比熱、 κ は比熱比、 R はガス定数、 T は絶対温度、 P は圧力、 m は質量、 V は体積、 Q は熱量、 W は仕事、 S はエントロピーをそれぞれ表し、添字の1~3は各状態点を表す。(配点計50点)

図のようなピストン - シリンダ機構による仮想サイクルを考える。

状態1において、シリンダ内には質量 $m = 0.5 \text{ kg}$ 、温度 $T_1 = 1000 \text{ K}$ 、圧力 $P_1 = 2 \text{ MPa}$ の空気が充填されている。空気を理想気体とし、定圧比熱 $c_p = 1.006 \text{ kJ/(kg}\cdot\text{K)}$ 、ガス定数 $R = 0.287 \text{ kJ/(kg}\cdot\text{K)}$ とする。なお、サイクルはすべて可逆過程で構成されるものとする。



- (1) 状態1における空気の体積 V_1 は理想気体の状態式 により求められ、その値は a.bc $\times 10^{-2} [\text{m}^3]$ となる。この状態1からシリンダ内の空気温度を T_1 に保ちながら、加熱してピストンを体積 V_2 (ここで、 $\frac{V_2}{V_1} = e^2$) の状態2まで膨張させると、外部に取り出せる仕事 W_1 は式 で表され、その値は a.bc $\times 10^2 [\text{kJ}]$ である。このときの加熱量 Q_1 は、 法則と等温変化から式 で表され、その値は a.bc $\times 10^2 [\text{kJ}]$ である。すなわち、与えた熱の a.bc $\times 10^2 [\%]$ が仕事に変換される。

(2) 連続的に仕事を取り出すには元の状態1に戻す必要がある。まずピストンを元の位置に戻すために、仕事 W_2 を加えシリンダ内の空気の圧力を一定に保ったまま圧縮、放熱して、体積を V_2 から V_1 まで減少させる。これを状態3とする。この状態3の温度 T_3 は、定圧変化における状態量の変化から、体積比 e^2 と T_1 を用いて式 で表され、その値は a.bc $\times 10^2$ [K] である。このときの放熱量 Q_2 は、比熱を用いて式 で表され、その値は a.bc $\times 10^2$ [kJ] である。

(3) 次に、シリンダ内の空気の体積を一定に保ったまま空気に Q_3 の熱量を加えることによって、温度を T_3 から T_1 (状態1)に戻す。そのときの加熱量 Q_3 は、比熱を用いて式 で表され、その値は a.bc $\times 10^2$ [kJ] である。

< ~ の解答群 >

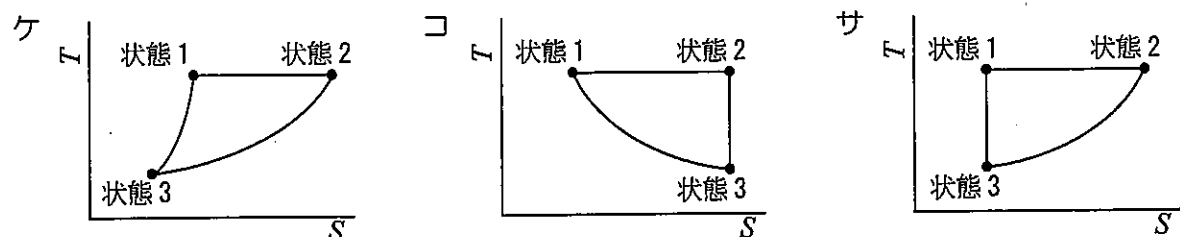
- | | | | |
|------------------------------------|---|---|------------------------------------|
| ア $P_1 V_1 = RT_1$ | イ $P_1 V_1 = mRT_1$ | ウ $P_1 V_1 T_1 = mR$ | エ $2mRT_1$ |
| オ mRT_1 | カ $(\kappa - 1)mRT_1 \ln \frac{V_2}{V_1}$ | キ 熱力学の第一 | ク 熱力学の第二 |
| ケ $\frac{T_1}{e^2}$ | コ $T_1 e^2$ | サ $T_1 e^{2(1-\kappa)}$ | シ $mc_p T_1 (e^2 - 1)$ |
| ス $mc_v T_1 (e^2 - 1)$ | セ $mc_p T_1 \left(1 - \frac{1}{e^2}\right)$ | ソ $mc_v T_1 \left(1 - \frac{1}{e^2}\right)$ | タ $mc_p T_1 [1 - e^{2(1-\kappa)}]$ |
| チ $mc_v T_1 [1 - e^{2(1-\kappa)}]$ | | | |

(4) 以上のことから、このサイクルの熱効率 η は式 で表され、その値を百分率で示せば a.bc $\times 10^1$ [%] となる。

このことから、連続的に仕事を取り出すことを念頭においた場合には 法則に従い、必ず1サイクルの間に熱を捨てなければ元の状態に戻すことができず、すべての熱を仕事に変換することはできないことが分かる。また、シリンダ内の空気のエントロピーの増減 ΔS は、熱の出入り ΔQ と絶対温度 T を用いて、式 と表されることから、このサイクルの温度 - エントロピー 線図($T-S$ 線図)の概略のグラフは で示される。

< ~ の解答群 >

- | | | | |
|-------------------------|-------------------------------|-----------------------------------|-------------------------|
| ア $1 - \frac{Q_3}{Q_2}$ | イ $1 - \frac{Q_2}{Q_1 + Q_3}$ | ウ $1 - \frac{Q_2}{Q_1}$ | エ 熱力学の第一 |
| オ 熱力学の第二 | カ $\Delta S = T \Delta Q$ | キ $\Delta S = \frac{\Delta Q}{T}$ | ク $\Delta S = \Delta Q$ |



(熱力学の基礎)

問題5 次の各文章の ~ の中に入れるべき最も適切な字句又は式をそれぞれの解答群から選び、その記号を答えよ。なお、同じ記号を2回以上使用してもよい。

また、 ~ に当てはまる数値を計算し、その結果を答えよ。ただし、解答は解答すべき数値の最小位の一つ下の位で四捨五入すること。なお、冷媒の状態量を用いる計算には表1及び表2の値を用いること。ここで、 P は圧力、 \dot{m} は質量流量、 \dot{Q} は熱流量、 h は比エンタルピー、 \dot{L} は仕事率、符号'は飽和液状態、符号"は乾き飽和蒸気状態を表し、図1の1~4、及び図2のa~dはそれぞれ作動流体である冷媒の熱力学的状態を示す文字である。

(配点計50点)

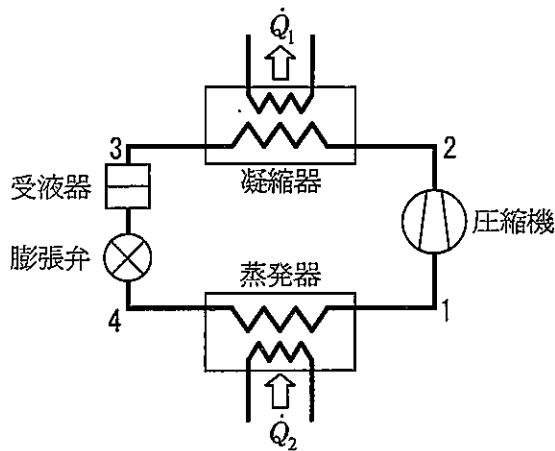


図1

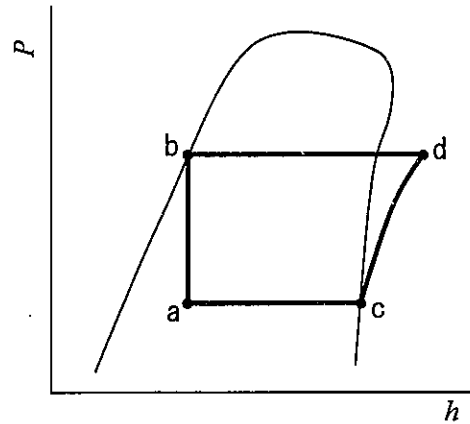


図2

(1) 図1に、ある蒸気圧縮冷凍機の基本的な機器構成及びサイクルを示す。蒸気圧縮冷凍機の理論サイクルは サイクルと呼ばれる。この冷凍機が理論サイクルで運転されているものとするれば、状態1の冷媒は圧縮機で 圧縮され、状態2となる。状態2の冷媒は凝縮器で系外に熱流量 \dot{Q}_1 を放出し、 の下で凝縮して液化し、状態3となる。その後、受液器を経て膨張弁により絞り膨張し、状態4の となり、蒸発器において熱流量 \dot{Q}_2 を受け取り、状態1に戻る。

図2は、図1で示すサイクルの圧力 P と、比エンタルピー h との関係を表しており、図2中で、 $a-c$ は図1の に、 $a-b$ は図1の における作用にそれぞれ相当し、冷媒の状態変化の順序は である。また、熱の出入りを放熱、吸熱で表すと、 b と d の間の熱の出入りは である。

< 1 ~ 8 の解答群 >

- | | | | |
|---|---|---------|---------|
| ア $a \rightarrow b \rightarrow d \rightarrow c \rightarrow a$ | イ $a \rightarrow c \rightarrow d \rightarrow b \rightarrow a$ | ウ 吸熱 | エ 放熱 |
| オ カルノー | カ ランキン | キ 逆カルノー | ク 逆ランキン |
| ケ 飽和液 | コ 湿り蒸気 | サ 乾き蒸気 | シ 過熱蒸気 |
| ス 等エントロピー | セ 等温 | ソ 等容 | タ 等圧 |
| チ 膨張弁 | ツ 圧縮機 | テ 蒸発器 | ト 凝縮器 |

(2) 図1の蒸気圧縮冷凍機において、冷媒が質量流量 \dot{m} で循環している。このとき、単位時間当たり凝縮器で系外に放出される熱流量 \dot{Q}_1 は で求めることができ、単位時間当たり蒸発器において受け取られる熱流量 \dot{Q}_2 は で求められる。また、単位時間当たり圧縮機に加えられる仕事率 \dot{L} は となり、冷凍機の成績係数(COP)は となる。

< 9 ~ 12 の解答群 >

- | | | | | |
|------------------------|-------------------------------|-------------------------------|-------------------------------|-------------------------------|
| ア $\dot{m}(h_1 - h_2)$ | イ $\dot{m}(h_1 - h_4)$ | ウ $\dot{m}(h_2 - h_1)$ | エ $\dot{m}(h_2 - h_3)$ | オ $\dot{m}(h_3 - h_2)$ |
| カ $\dot{m}(h_4 - h_1)$ | キ $\frac{\dot{Q}_1}{\dot{L}}$ | ク $\frac{\dot{Q}_2}{\dot{L}}$ | ケ $\frac{\dot{L}}{\dot{Q}_1}$ | コ $\frac{\dot{L}}{\dot{Q}_2}$ |

(3) この冷凍機を、冷媒の質量流量を $\dot{m} = 1 \text{ kg/s}$ で、図1の4→1の過程の圧力を0.36 MPaで、図1の2→3の過程の圧力を1.22 MPaで作動させた。このとき、1→2の過程で温度が55 K上昇した。 \dot{Q}_1 及び \dot{Q}_2 はそれぞれ、 $\dot{Q}_1 = \text{A abc}$ [kJ/s]、 $\dot{Q}_2 = \text{B abc}$ [kJ/s]となり、冷凍機の成績係数は となる。

表1 冷媒の飽和蒸気表(抜粋)

| 飽和温度 [°C] | 飽和圧力 [MPa] | 比エンタルピー [kJ/kg] | |
|-----------|------------|-----------------|-------|
| | | h' | h'' |
| 5 | 0.36 | 204.5 | 352.7 |
| 50 | 1.22 | 251.2 | 367.7 |

表2 冷媒の過熱蒸気表(抜粋)

| 温度 [°C] | 圧力 [MPa] | 比エンタルピー [kJ/kg] |
|---------|----------|-----------------|
| 60 | 1.22 | 379.7 |

(空 白)

(空 白)

(流体工学の基礎)

問題6 次の各問に答えよ。(配点計 50 点)

- (1) 次の文章の ~ の中に入れるべき最も適切な字句を ~ の解答群> から選び、その記号を答えよ。

流れの基礎式として、質量の保存を表す 、 の保存を表すナビエ・ストークスの式、エネルギーの保存を表すエネルギー式が重要である。さらに、 流体では状態式が必要になる。エネルギー式において、力学エネルギーの保存のみを考えたものが である。実際には、 の作用によって力学エネルギーの一部が熱エネルギーに変換されるため、力学エネルギーの損失を考える必要がある。

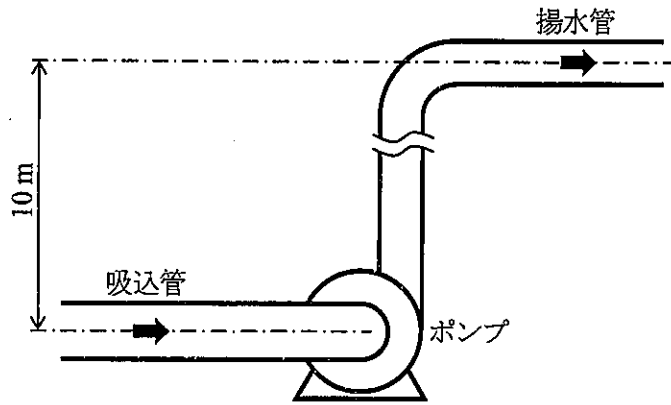
< ~ の解答群 >

- | | | | |
|----------|-----------|---------------|-----------|
| ア 運動量 | イ 浮力 | ウ 圧力 | エ 重力 |
| オ 熱伝導 | カ 粘性 | キ 慣性 | ク 圧縮性 |
| ケ 完全 | コ ニュートン | サ 連続の式 | シ ファニングの式 |
| ス フーリエの式 | セ ベルヌーイの式 | ソ ディットス・ベルタの式 | |

- (2) 次の各文章の 及び の中に入れるべき最も適切な数値又は式を 及び の解答群> から選び、その記号を答えよ。また、 $a.b \times 10^c$ に当てはまる数値を計算し、その結果を答えよ。ただし、解答は解答すべき数値の最小位の一つ下の位で四捨五入すること。なお、水の密度 ρ は 1000 kg/m^3 、重力の加速度 g は 9.8 m/s^2 、円周率 π は 3.14 とする。

図に示す揚水ポンプを考える。吸込管の内径は 80 mm 、揚水管の内径は 65 mm であり、このポンプを用いて毎分の体積流量 \dot{V} が $1.2 \text{ m}^3/\text{min}$ の水を、図のように高さ 10 m の位置に揚水している。この揚水量におけるポンプの全揚程 H_t は 15 m であり、ポンプ効率 η は 0.7 である。

- 1) ポンプの所要動力 \dot{L} は $\dot{L} = \text{ } [\text{W}]$ で表される。
- 2) 揚水管(内径 65 mm)における水流の単位質量当たりの運動エネルギーは、吸込管(内径 80 mm)における運動エネルギーより $[\text{J/kg}]$ 大きい。
- 3) 力学エネルギー保存の式より、 10 m 揚水した後の管内水圧は、吸込管における水圧より $a.b \times 10^c$ $[\text{Pa}]$ 高くなる。



< [6] 及び [7] の解答群 >

- | | | | | | | | |
|---|---|---|---|---|---|---|---|
| ア | 1.0×10^1 | イ | 9.8×10^1 | ウ | 2.1×10^2 | エ | 1.6×10^3 |
| オ | $\eta \rho g H_t \left(\frac{\dot{V}}{60} \right)$ | カ | $\eta \rho g H_t \left(\frac{\dot{V}}{60} \right)^3$ | キ | $\frac{\rho g H_t}{\eta} \left(\frac{\dot{V}}{60} \right)$ | ク | $\frac{\rho g H_t}{\eta} \left(\frac{\dot{V}}{60} \right)^3$ |

(3) 次の文章の [8] ~ [12] の中に入れるべき最も適切な字句を [8] ~ [12] の解答群 > から選び、その記号を答えよ。

送風機の選定では、その動力や性能が使用目的に合致していることに注意を払う必要がある。

送風機の形式を選定する上での重要な指標である比速度は次式で定義される。

$$\text{比速度} = \text{[8]} \times \frac{(\text{[9]})^{\frac{1}{2}}}{(\text{断熱ヘッド})^{\frac{3}{4}}}$$

ここで、断熱ヘッドは送風機内で気体を可逆断熱圧縮するための仕事をヘッドに換算したものであり、断熱ヘッドを与える式には気体の物性値である [10] が含まれる。一方、吐出し圧力が小さなファンでは、気体の密度変化がないものとして取り扱うことができる。ファンの中で、多数の短くて幅の広い羽根が取り付けられており、比較的低い静圧の範囲で用いられるものは [11] ファンであり、管路の抵抗が大きく変化しても風量の変化が少なく効率が高いものは [12] ファンである。

< [8] ~ [12] の解答群 >

- | | | | | | | | |
|---|-------|---|------|---|------|---|-----|
| ア | シロッコ | イ | ターボ | ウ | ラジアル | エ | 軸流 |
| オ | 全揚程 | カ | 風量 | キ | 回転速度 | ク | 粘性率 |
| ケ | 体膨張係数 | コ | 熱伝導率 | サ | 圧力比 | シ | 比熱比 |

(伝熱工学の基礎)

問題7 次の各問に答えよ。(配点計50点)

- (1) 次の文章の ~ の中に入れるべき最も適切な字句を ~ の解答群>から選び、その記号を答えよ。なお、、、、、 及び は2箇所あるが、それぞれ同じ記号が入る。

対流伝熱について考える。対流伝熱には、 対流伝熱と、流体と固体面との温度差の大小によって熱伝達率が変化する 対流伝熱とがある。後者は流体の温度差により密度差を生じ、その結果として が増加して、粘性力に打ちかかって流動することで伝熱する。熱伝達率の無次元数としては、一般に 数が使われ、 対流伝熱の場合には 数と、物性値である 数という二つの無次元数の関数として表される。ここで 数は、 と粘性力との比を表す無次元数である。一方、 対流伝熱の場合には 数は、 数と 数の関数として表される。

< ~ の解答群 >

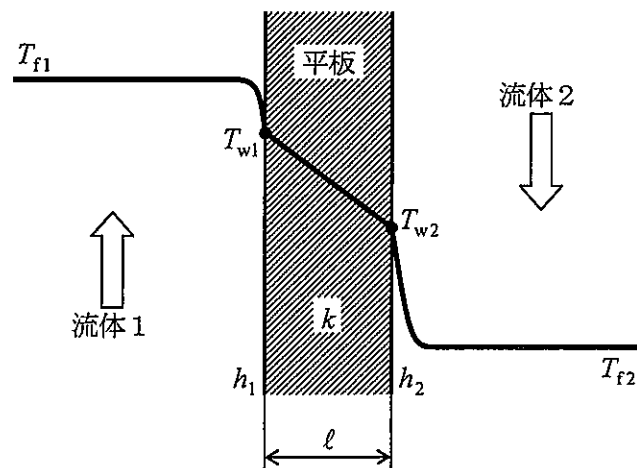
- | | | | | |
|---------|----------|---------|--------|------|
| ア 自然 | イ 強制 | ウ 慣性力 | エ 粘性力 | オ 浮力 |
| カ フーリエ | キ シャーウッド | ク レイノルズ | ケ ヌセルト | コ ビオ |
| サ グラスホフ | シ シュミット | ス プラントル | | |

- (2) 次の文章の ~ の中に入れるべき最も適切な字句又は式を ~ の解答群>から選び、その記号を答えよ。

また、 $a \cdot b$ 及び $a \cdot b \times 10^c$ に当てはまる数値を計算し、その結果を答えよ。ただし、解答は解答すべき数値の最小位の一つ下の位で四捨五入すること。

図に示すように、固体平板(厚さ l [m]、熱伝導率 k [W/(m·K)])の両側を高温流体1及び低温流体2が流れて熱交換を行っている。平板から離れた位置での、流体1の温度を T_{f1} [°C]、流体2の温度を T_{f2} [°C]とし、平板の、流体1側の表面温度を T_{w1} [°C]、熱伝達率を h_1 [W/(m²·K)]、流体2側の表面温度を T_{w2} [°C]、熱伝達率を h_2 [W/(m²·K)]とする。また、伝熱面積を A [m²]とする。

定常状態を考えると、流体1と平板間での対流熱伝達による単位時間当たりの移動熱量 \dot{Q} は $\dot{Q} = \boxed{8}$ [W]と表される。また、平板内での熱伝導による移動熱量 \dot{Q} は $\dot{Q} = \boxed{9}$ [W]と表される。流体2と平板間での対流熱伝達による移動熱量も同様に表せるので、流体1から流体2への熱移動における全熱抵抗 R は $R = \boxed{10}$ [K/W]となる。ここで、 $\ell = 2.5$ mm、 $k = 2.4 \times 10^2$ W/(m·K)、 $h_1 = 3.1 \times 10^2$ W/(m²·K)、 $h_2 = 25$ W/(m²·K)、 $T_{f1} = 95$ °C、 $T_{f2} = 25$ °C、 $A = 2.1$ m²とすると、流体1側の対流熱伝達、平板内の熱伝導及び流体2側の対流熱伝達という三つの熱抵抗の中で $\boxed{11}$ による熱抵抗が最大であり、その熱抵抗値は $\boxed{A \ a.b} \times 10^{-2}$ [K/W]となり、全熱抵抗の $\boxed{B \ a.b \times 10^c}$ [%]を占める。



< $\boxed{8}$ ~ $\boxed{11}$ の解答群 >

- ア $h_1(T_{f1} - T_{w1})$ イ $h_1 A(T_{f1} - T_{w1})$ ウ $h_1 A(T_{f1} - T_{f2})$
 エ $k \left(\frac{T_{w1} - T_{w2}}{\ell} \right)$ オ $k A \left(\frac{T_{w1} - T_{w2}}{\ell} \right)$ カ $k A(T_{w1} - T_{w2})$ キ $k A \left(\frac{T_{f1} - T_{f2}}{\ell} \right)$
 ク $\frac{1}{h_1} + \frac{\ell}{k} + \frac{1}{h_2}$ ケ $\frac{1}{\frac{1}{h_1} + \frac{\ell}{k} + \frac{1}{h_2}}$ コ $\frac{1}{h_1 A} + \frac{\ell}{k A} + \frac{1}{h_2 A}$ サ $\frac{1}{\frac{1}{h_1 A} + \frac{\ell}{k A} + \frac{1}{h_2 A}}$
 シ 平板内の熱伝導 ス 流体1側の対流熱伝達 セ 流体2側の対流熱伝達

問題7の(3)は次の11頁にある

(3) 次の文章の 12 及び 13 の中に入れるべき最も適切な式を 12 及び 13 の解答群> から選び、その記号を答えよ。

また、C $a.b \times 10^c$ に当てはまる数値を計算し、その結果を答えよ。ただし、解答は解答すべき数値の最小位の一つ下の位で四捨五入すること。

狭い隙間を有する大きな2平行壁(I及びII)間での放射伝熱を考える。二つの壁面を灰色体とし、壁面Iの温度を T_I [K]、放射率を ε_I 、壁面IIの温度を T_{II} [K]、放射率を ε_{II} 、2枚の板の各面積を A [m²]、ステファン・ボルツマン定数を σ [W/(m²·K⁴)]とし、吸収率は放射率に等しいものとする。壁面Iに到達する単位時間、単位面積当たりの電磁波の総量(入射放射)を G_I [W/m²]とすると、壁面Iが放出する単位時間、単位面積当たりの電磁波の総量(射度) J_I [W/m²]は、壁面Iが自発的に放出する電磁波と、入射電磁波の反射分の和であるので $J_I A =$ 12 と表される。また、壁面I、II間での放射交換で、壁面Iが放出する単位時間当たりの正味のエネルギー量 \dot{Q}_I は $\dot{Q}_I = (J_I - G_I)A$ [W]である。同様に壁面IIにおいても、壁面IIに到達する単位時間、単位面積当たりの電磁波の総量(入射放射)を G_{II} [W/m²]とし、壁面IIが放出する単位時間、単位面積当たりの電磁波の総量(射度)を J_{II} [W/m²]とすると、壁面IIが放出する単位時間当たりの正味のエネルギー量 \dot{Q}_{II} は $\dot{Q}_{II} = (J_{II} - G_{II})A$ [W]である。ここで、壁面Iと壁面IIの間のみで放射交換が行われることを考えると、 $G_{II} A = J_I A$ 、 $G_I A = J_{II} A$ 及び $\dot{Q}_I = -\dot{Q}_{II}$ がそれぞれ成り立つ。したがって、壁面Iから壁面IIへの放射伝熱量 $\dot{Q}_{I \rightarrow II}$ は $\dot{Q}_{I \rightarrow II} = \dot{Q}_I =$ 13 [W] となる。

この式から、壁面I、II間での二つの壁面が灰色体で、 $T_I = 600$ K、 $T_{II} = 400$ K、 $\varepsilon_I = 0.77$ 、 $\varepsilon_{II} = 0.35$ 、 $A = 1.5$ m²の場合には、両壁面が黒体の場合に比べて、放射伝熱量が C $a.b \times 10^c$ [%]になることが分かる。ここで、 $\sigma = 5.67 \times 10^{-8}$ W/(m²·K⁴)とする。

< 12 及び 13 の解答群 >

ア $\sigma T_I^4 A + (1 - \varepsilon_I) G_I A$

イ $\varepsilon_I \sigma T_I^4 A + (1 - \varepsilon_I) G_I A$

ウ $\varepsilon_I \sigma T_I^4 A + G_I A$

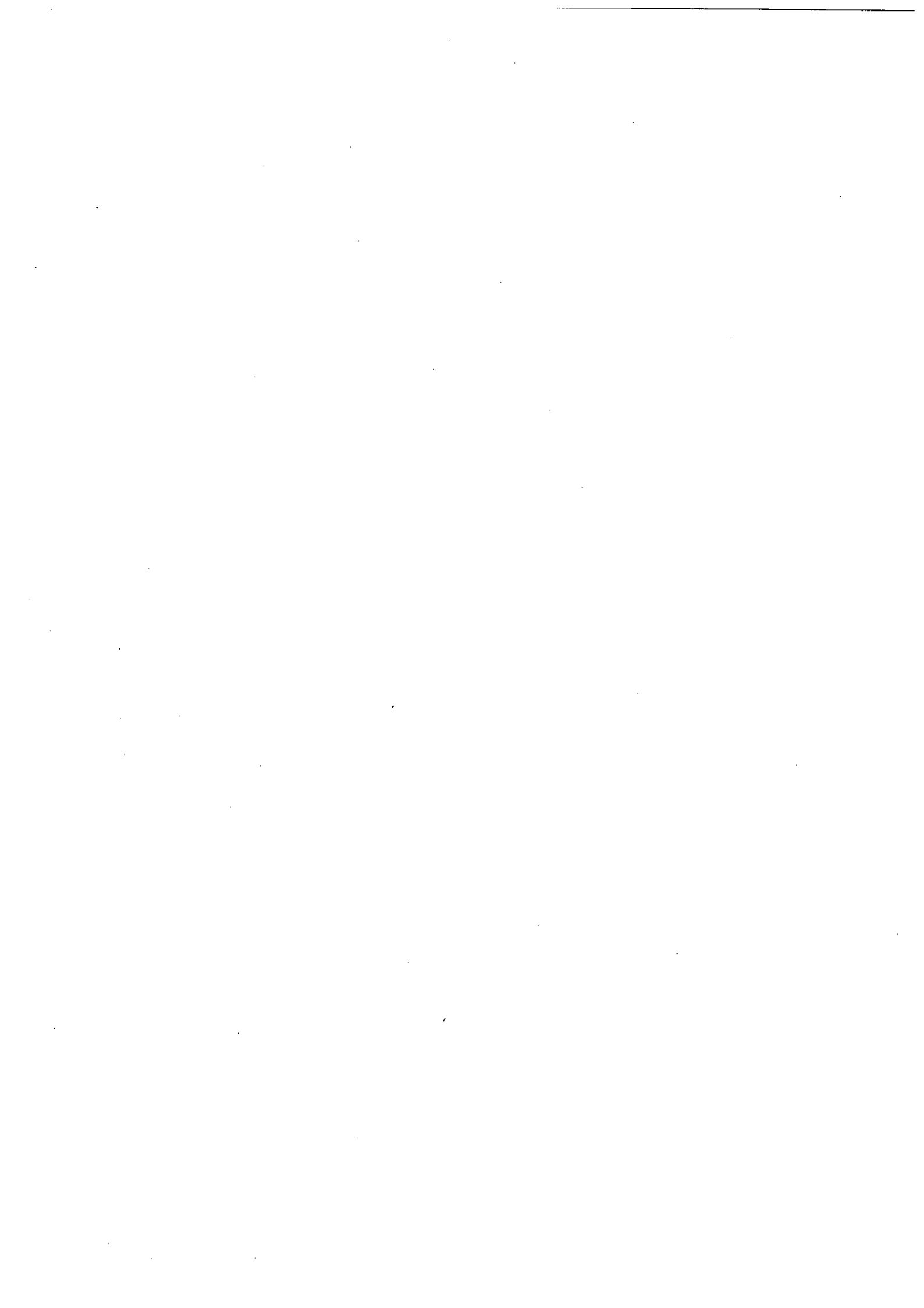
エ $\frac{\sigma T_I^4 - \sigma T_{II}^4}{\frac{1}{\varepsilon_I} + \frac{1}{\varepsilon_{II}} - 1} A$

オ $\frac{(\varepsilon_I \sigma T_I^4 - \varepsilon_{II} \sigma T_{II}^4)}{\frac{1}{\varepsilon_I} + \frac{1}{\varepsilon_{II}} - 1} A$

カ $(\varepsilon_I \sigma T_I^4 - \varepsilon_{II} \sigma T_{II}^4) A$







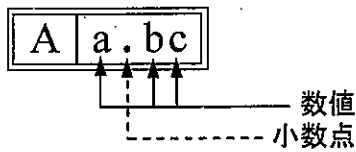
(表紙からの続き)

II 解答上の注意

1. 問題の解答は、該当欄にマークすること。
2. (1) 1、 2 などは、解答群の字句、数値、式、図などから当てはまる記号「ア、イ、ウ、エ、オ・・・」を選択し、該当欄のその記号を塗りつぶすこと。
- (2) A a.bc、 B a.bc×10^d などは、計算結果などの数値を解答する設問である。それぞれ a,b,c などのアルファベットごとに該当する数字「0,1,2,3,4,5,6,7,8,9」を塗りつぶすこと。
 解答は解答すべき数値の最小位の一つ下の位で四捨五入すること。

「解答例 1」

(設問)



(計算結果)

6.827……
 ↓ 四捨五入
 6.83

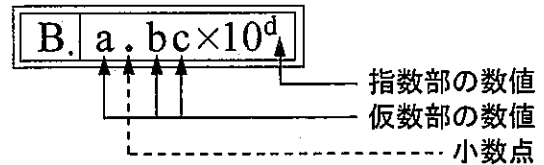
(解答)

「6.83」に
 マークする

| A | | | |
|---|---|---|---|
| a | . | b | c |
| 0 | | 0 | 0 |
| 1 | | 1 | 1 |
| 2 | | 2 | 2 |
| 3 | | 3 | ● |
| 4 | | 4 | 4 |
| 5 | | 5 | 5 |
| 6 | | 6 | 6 |
| 7 | | 7 | 7 |
| 8 | | 8 | ● |
| 9 | | 9 | 9 |

「解答例 2」

(設問)



(計算結果)

9.183 × 10²
 ↓ 四捨五入
 9.18 × 10²

(解答)

「9.18 × 10²」に
 マークする

| B | | | | | |
|---|---|---|---|-----|---|
| a | . | b | c | ×10 | d |
| 0 | | 0 | 0 | | 0 |
| 1 | | ● | 1 | | 1 |
| 2 | | 2 | 2 | | ● |
| 3 | | 3 | 3 | | 3 |
| 4 | | 4 | 4 | | 4 |
| 5 | | 5 | 5 | | 5 |
| 6 | | 6 | 6 | | 6 |
| 7 | | 7 | 7 | | 7 |
| 8 | | 8 | ● | | 8 |
| 9 | | 9 | 9 | | 9 |