

熱分野
専門区分

課目Ⅱ 熱と流体の流れの基礎

試験時間 14:00～15:50 (110分)

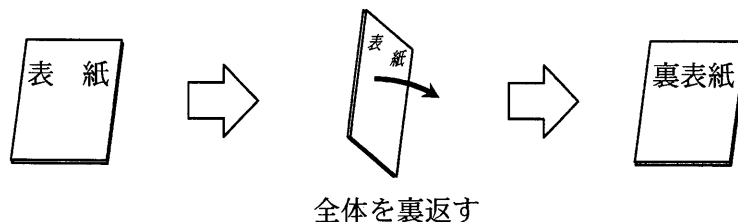
3 時限

問題 4, 5	熱力学の基礎	1～9 ページ
問題 6	流体工学の基礎	11～14 ページ
問題 7	伝熱工学の基礎	15～20 ページ

I 全般的な注意

1. 試験開始の指示があるまで、この問題冊子の中を見ないこと。
2. 試験中に問題の印刷不鮮明、冊子のページの落丁・乱丁などに気付いた場合は、係の者に知らせること。
3. 問題の解答は答案用紙（マークシート）に記入すること。
4. 答案用紙の記入に当たっては、答案用紙に記載の「記入上の注意」に従うこと。「記入上の注意」に従わない場合には採点されない。該当欄以外にはマークや記入をしないこと。
5. 問題冊子の余白部分は計算用紙などに適宜利用してよい。
6. 試験終了後、問題冊子は持ち帰ること。

解答上の注意は、裏表紙に記載してあるので、この問題冊子全体を裏返して必ず読むこと。



指示があるまで、この問題冊子の中を見てはいけません。
問題の内容に関する質問にはお答えできません。

(熱力学の基礎)

問題4 次の各文章の ~ の中に入れるべき最も適切な式又は記述をそれぞれの解答群から選び、その記号を答えよ。

また、 ~ に当てはまる数値を計算し、その結果を答えよ。ただし、解答は解答すべき数値の最小位の一つ下の位で四捨五入することとし、指数の計算においては表の数値を用いること。(配点計 50 点)

図1に示す断面積 S のピストンシリンダ系について考える。ピストンは可逆的に自由に動ける状態であり、シリンダ内には理想気体が充填されている。その気体の質量を m 、比熱比を κ 、定圧比熱を c_p 、定容比熱を c_v 、気体定数を R とする。また、圧力を P 、温度を T 、体積を V とし、添字 0~3 は状態 0~3 の各状態を表し、添字 e は周囲環境を表すものとする。例えば、シリンダ内の初期の圧力は P_0 、シリンダ周囲の圧力は P_e で表す。

初期状態では、シリンダ内の状態は周囲環境の状態と平衡状態、すなわち、 $P_0 = P_e$ 、 $T_0 = T_e$ となっている。なお、周囲環境はピストンの状態にかかわらず一定である。

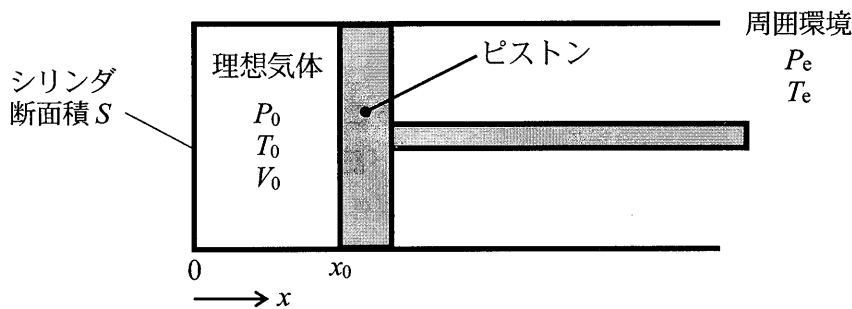


図1 初期状態 (状態0)

1) 初期状態において、ピストンを可逆的に自由に動ける状態のまま、シリンダ内の理想気体に、外部から熱量 Q を供給したところ、図2のように、ピストン内の圧力 P_0 が周囲環境の圧力 P_e と同じ状態のまま、温度が $\Delta T (=T_1 - T_0)$ 変化し、ピストンは x 方向に Δx だけ動いて、体積は $\Delta V (=V_1 - V_0)$ 変化した。この状態を状態1とする。

このとき、シリンダ内の温度変化は、式 $\Delta T =$ から求められ、そのときの体積変化は、 ΔT を用いて、式 $\Delta V =$ から求められる。したがって、ピストンの移動距離 Δx は、 ΔV を用いて、式 $\Delta x =$ から求められる。

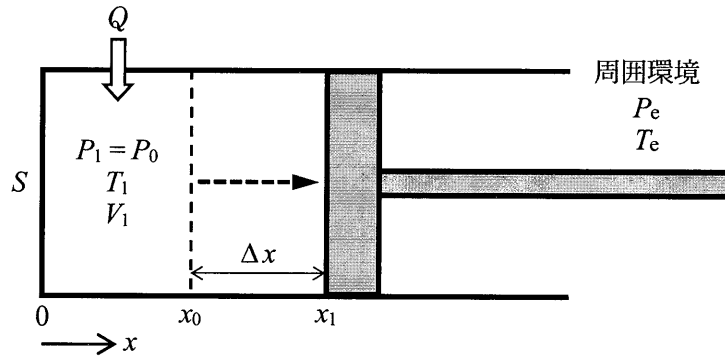


図2 状態1

2) 初期状態において、今度は、図3に示すように、気体が膨張しようとする力に応じた力 F を加えて、ピストンが移動しないようにしながら、外部から1)と同じ熱量 Q を供給したところ、最終的に加える力は F_2 となり、体積 V_0 は変化せず、シリンダ内の温度及び圧力が変化した。この状態を状態2とする。

このとき、シリンダ内の温度変化 $\Delta T (=T_2 - T_0)$ は、式 $\Delta T =$ から求められる。また、シリンダ内の圧力変化 $\Delta P (=P_2 - P_0)$ は、 ΔT を用いて、式 $\Delta P =$ から求められる。

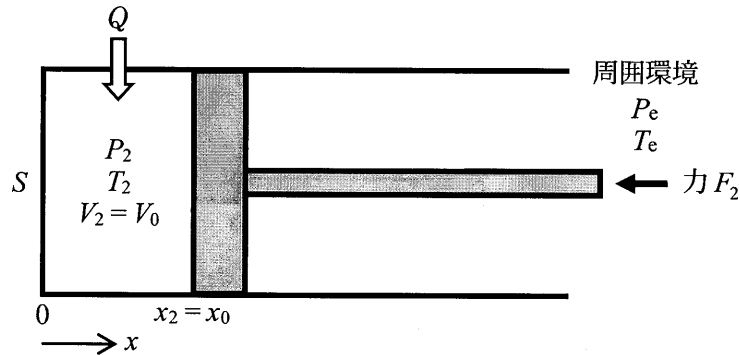


図3 状態2

< ~ の解答群 >

- | | | | | |
|-------------------------------|-------------------------------|-------------------------------|-------------------------------|-----------------------------|
| ア $\Delta V \cdot S$ | イ $V_1 \cdot S$ | ウ $\frac{\Delta V}{S}$ | エ $\frac{V_1}{S}$ | オ $\frac{Q}{mc_p}$ |
| カ $\frac{Q}{mc_v}$ | キ $\frac{Q}{mR}$ | ク $\frac{mc_p \Delta T}{P_e}$ | ケ $\frac{mc_v \Delta T}{P_e}$ | コ $\frac{mR \Delta T}{P_e}$ |
| サ $\frac{mc_v \Delta T}{V_0}$ | シ $\frac{mc_p \Delta T}{V_0}$ | ス $\frac{mR \Delta T}{V_0}$ | | |

問題4の3)及び表は次の3頁及び4頁にある

3) 2) の変化及びそれ以降の変化について、気体の比熱比 κ を 1.4、定容比熱 c_v を $0.717 \text{ kJ}/(\text{kg}\cdot\text{K})$ 、シリンダの断面積 S を 2 m^2 として算定する。なお、初期条件は、温度を $T_0 = T_e = 300 \text{ K}$ 、圧力を $P_0 = P_e = 0.1 \text{ MPa}$ 、体積を $V_0 = 2 \text{ m}^3$ とする。

① 2) の変化後、図3の状態2において、ピストンが動かないようにするために加えた力 F_2 が $6 \times 10^5 \text{ N}$ であった。このとき、シリンダ内と周囲との圧力差は、 $\boxed{\text{A} \mid \text{a.b}} \times 10^{-1} [\text{MPa}]$ となる。

② 状態2から、ピストンに加えた力 F を徐々に低下させ、図4に示すように、シリンダ内部の圧力が周囲環境の圧力と等しくなるまで可逆断熱変化させた。この状態を状態3とすると、このとき、圧力 P_3 は 0.1 MPa 、体積 V_3 は $\boxed{\text{B} \mid \text{a.b}} [\text{m}^3]$ となり、シリンダの移動距離 $\Delta x'$ は、 $\boxed{\text{C} \mid \text{a.b}} [\text{m}]$ となる。

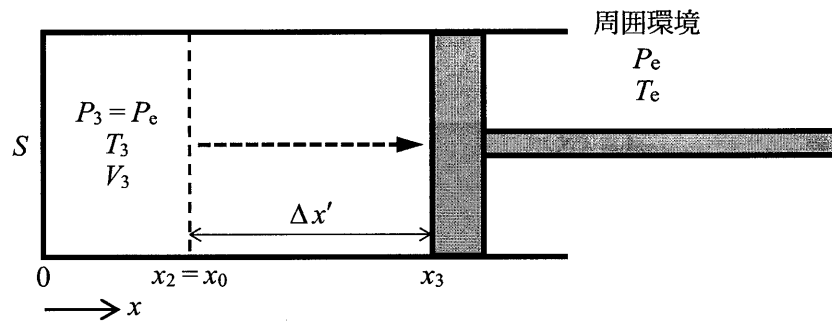


図4 状態3

③ ②の変化で、ピストンが外部にした仕事 W は、 $\boxed{\text{D} \mid \text{a.b}} \times 10^{-1} [\text{MJ}]$ である。

④ また、2) の状態変化において外部から供給した熱量 Q は $\boxed{\text{E} \mid \text{a.b}} [\text{MJ}]$ であるので、

②の変化で外部にした仕事 W との比 $\frac{Q}{W}$ は $\boxed{6}$ 。

< $\boxed{6}$ の解答群 >

ア 1より小さい

イ 1である

ウ 1より大きい

表 指数表

n	2	3	4	5	6	7	8	9	10
$n^{\frac{1}{1.4}}$	1.6407	2.1918	2.6918	3.1569	3.5960	4.0146	4.4164	4.8040	5.1795
$n^{1.4}$	2.6390	4.6555	6.9644	9.5183	12.286	15.245	18.379	21.674	25.119

(空 白)

(空 白)

(熱力学の基礎)

問題5 次の各文章の 1 ~ 8 の中に入れるべき最も適切な字句又は式をそれぞれの解答群から選び、その記号を答えよ。

また、A a.bc ~ E a.bc に当てはまる数値を計算し、その結果を答えよ。ただし、解答は解答すべき数値の最小位の一つ下の位で四捨五入すること。(配点計50点)

図1に示すような、作動流体を水とするランキンサイクルについて考える。ここで、作動流体の各状態を $a \sim d$ で表し、温度、比エントロピーなどはその記号を添字として付すこととする。また、符号 ' は飽和水の状態、符号 " は乾き飽和蒸気の状態を表す。

なお、図2はタービン出口(状態 b) の湿り蒸気、及びその温度における飽和液線と飽和蒸気線上の比エントロピーを $T-s$ 線図上に示したものである。

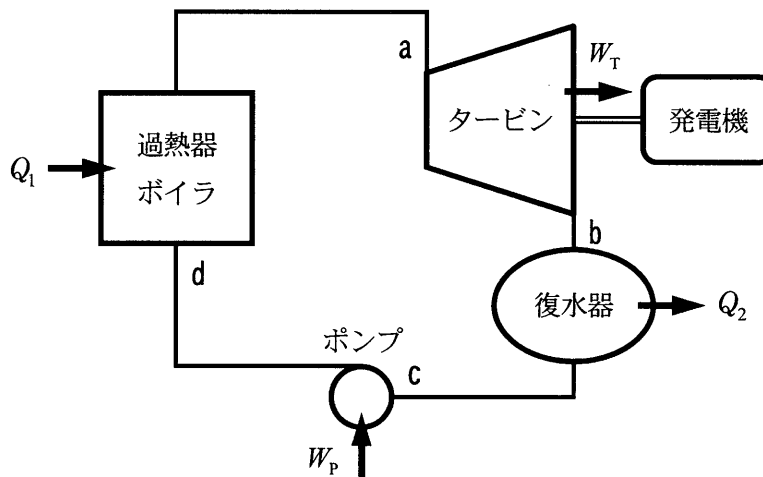


図1 ランキンサイクル

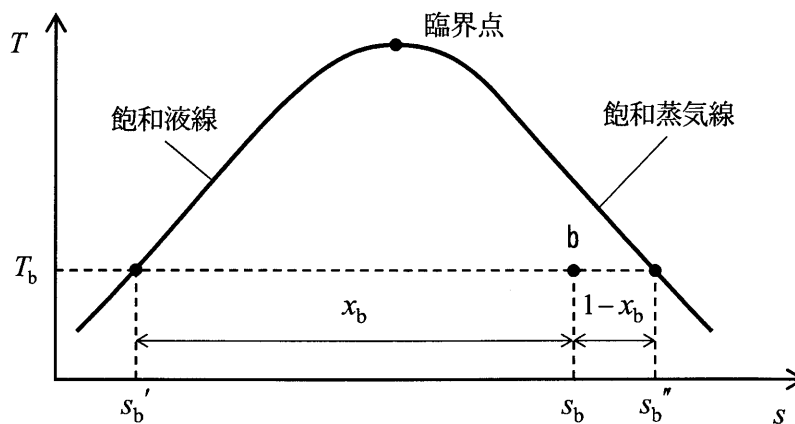


図2 $T-s$ 線図

1) 図1で、ポンプにより加圧された水は、ボイラ（過熱器を含む）を通過して、1（状態 a）となる。その後タービンへ導かれ、2 過程により温度、圧力が低下し状態 b となる。この過程は可逆であるから、状態 a の比エントロピー s_a と状態 b の比エントロピー s_b には 3 の関係がある。ここで、図2に示すように、状態 b の湿り蒸気の温度を T_b とすると、 s_b は、温度 T_b における、飽和液の比エントロピー s_b' 、乾き飽和蒸気の比エントロピー s_b'' 、及び状態 b の乾き度 x_b を用いて、式 $s_b =$ 4 と表すことができる。

また、状態 b の比エンタルピー h_b は、温度 T_b における、飽和液の比エンタルピー h_b' 、蒸発潜熱 r 、及び状態 b の乾き度 x_b を用いて、式 $h_b =$ 5 と表すことができる。

< 1 ~ 5 の解答群 >

- | | | |
|----------------------------|----------------------------|--|
| ア $s_a = s_b$ | イ $s_a T_a + s_b T_b = 0$ | ウ $\frac{s_a}{T_a} + \frac{s_b}{T_b} = 0$ |
| エ $s_b'(1-x_b) + s_b''x_b$ | オ $s_b''(1-x_b) + s_b'x_b$ | カ $\frac{s_b'}{1-x_b} + \frac{s_b''}{x_b}$ |
| キ $h_b' + r x_b$ | ク $h_b' x_b + r$ | ケ $\frac{h_b'}{x_b} + r$ |
| コ 過熱蒸気 | サ 湿り蒸気 | シ 飽和蒸気 |
| ス 断熱圧縮 | セ 断熱膨張 | ソ 等温膨張 |

問題5の2)及び3)は次の9頁にある

2) 今、タービン入口の状態 **a** が圧力 12 MPa、温度 500 °C、復水器入口（タービン出口）の状態 **b**、及びポンプ入口の状態 **c** が圧力 4 kPa であったとする。蒸気表より、状態 **a** の比エンタルピー h_a は 3350 kJ/kg、比エントロピー s_a は 6.490 kJ/(kg·K)、状態 **c** の比エンタルピー $h_c (= h'_b)$ は 121.4 kJ/kg とし、圧力 4 kPa における、蒸発潜熱 r は 2432 kJ/kg、飽和液の比エントロピー s'_b は 0.4225 kJ/(kg·K)、乾き飽和蒸気の比エントロピー s''_b は 8.473 kJ/(kg·K) である。

① タービンによる水蒸気 1 kg 当たりの出力 W_T は、式 として求められる。状態 **b** の比エンタルピー h_b を求めるために必要な乾き度 x_b は、1) で求めた s_b の式を変形して求めることができる。したがって、 x_b の値は $\times 10^{-1}$ となり、よって h_b の値は [kJ/kg] となる。

② 水を加圧するポンプ動力 W_p が小さく、無視できるとすると、ランキンサイクルの熱効率 η は、各状態の比エンタルピーを用いて、式 $\eta =$ と表すことができる。したがって、 η の値は [%] となる。

< 及び の解答群 >

- | | | |
|---------------------------|---------------------------------|---------------------------------|
| ア $h_a - h_b$ | イ $s_a - s_b$ | ウ $(r + h_c) - h_b$ |
| エ $\frac{h_a - h_b}{h_a}$ | オ $\frac{h_a - h_c}{h_a - h_b}$ | カ $\frac{h_a - h_b}{h_a - h_c}$ |

3) このランキンサイクルにおいて、1 kW·h のエネルギーを得るために必要な蒸気量 m は、式 $m =$ として求められる。 m の値は、 [kg] である。また、このとき、加熱に必要な熱量 Q_1 の値は [kW·h] となる。

< の解答群 >

- | | | |
|-------------------|-------------------------|----------------------------|
| ア $\frac{1}{h_a}$ | イ $\frac{1}{h_a - h_b}$ | ウ $\frac{3600}{h_a - h_b}$ |
|-------------------|-------------------------|----------------------------|

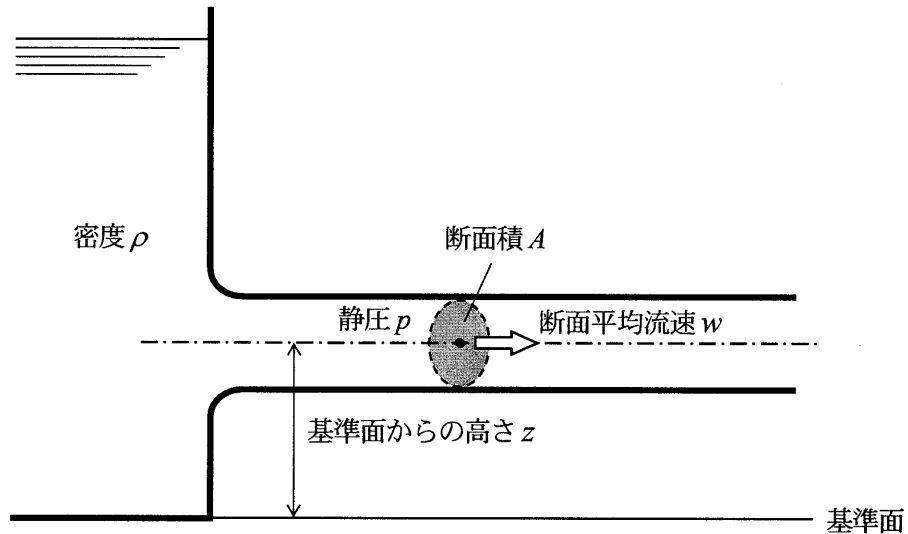
(空 白)

(流体力学の基礎)

問題6 次の各問に答えよ。(配点計 50 点)

- (1) 次の各文章の ~ の中に入れるべき最も適切な字句又は記述を ~ の解答群 > から選び、その記号を答えよ。

図に示すような管路における管内の流体の流れについて考える。ここで、流体の密度を ρ 、断面平均流速を w 、静圧を p 、管の断面積を A 、基準面からの高さを z とし、重力の加速度を g とする。



図

- 1) 連続の式は、流体における 保存則を表したもので、管路の系において、

$$\rho Aw = \text{一定}$$

で表され、非圧縮性の流体では、

$$Aw = \text{一定}$$

となる。

2) 粘性のない非圧縮性の流体を 流体と呼び、このような流体に対する 保存則であるベルヌーイの式は、

$$\frac{1}{2}\rho w^2 + p + \rho g z = \text{一定}$$

で表される。

この式で、左辺の各項の単位は圧力の次元を有し、この式を用いると、管内を流れる流体の圧力変化などが求められる。

3) 実在流体では、流れは粘性の影響を受ける。図のように、入口がなめらかに丸みをもった管路を流れるとき、管路内の助走区間では、初めは一様流として入口から流入した流れには、粘性の影響により壁面付近で が形成される。このとき、管径を代表長さとしたレイノルズ数が臨界レイノルズ数以上である場合、管内の流れは 。

4) 一方、図の管路の延長上で管路出口が大気中に開放されているとき、管路出口を流出した直後の流体に板を当てた場合、板が流体から受ける力を求めるには 保存則を用いる必要がある。

< ~ の解答群 >

- | | | | |
|---------|-----------|-------|--------|
| ア エネルギー | イ 運動エネルギー | ウ 運動量 | エ 角運動量 |
| オ 仮想 | カ 逆流域 | キ 境界層 | ク 実在 |
| ケ 質量 | コ 主流 | サ 理想 | |
- シ 助走区間の始めは層流で、その後乱流へ遷移する
ス 助走区間の始めは乱流で、その後層流へ遷移する
セ 助走区間の始めからどこでも層流になる
ソ 助走区間の始めからどこでも乱流になる

(2) 次の各文章の ～ の中に入れるべき最も適切な数値又は式をそれぞれの解答群から選び、その記号を答えよ。なお、一つの解答群から同じ記号を2回以上使用してもよい。

また、 に当てはまる数値を計算し、その結果を答えよ。ただし、解答は解答すべき数値の最小位の一つ下の位で四捨五入すること。

ポンプで水を搬送する場合のエネルギーについて考える。ここで、水の密度 ρ を 1000 kg/m^3 、重力の加速度 g を 9.81 m/s^2 とし、円周率 π を 3.14 とする。

1) 水の粘性の影響による管路内の摩擦損失ヘッド h_f は、管の長さを L 、管内直径を D 、管摩擦係数を f とし、水の管断面平均流速を w とすると、式 によって表される。

層流における管摩擦係数 f は、管壁内表面の粗さに関係なく、流速の 乗に比例する。このため、断面積一定の管路での圧力損失は、摩擦損失ヘッドとの関係を考慮すると、流速の 乗に比例することになる。

一方、乱流における管摩擦係数 f は、レイノルズ数との関係を示したムーディー線図によると、管壁内表面の粗さが粗く、レイノルズ数の大きさが十分大きくなると、レイノルズ数によらずほぼ一定となる。このため、このような領域の乱流では、断面積一定の管路での圧力損失は、ほぼ流速の 乗に比例することになる。

この圧力損失と体積流量を用いると、流体搬送に必要な動力が得られる。体積流量は流速に比例するため、搬送動力は、層流では流速の 乗、前述の乱流域ではほぼ 乗に比例することになる。これより、乱流では、流速の増加とともに搬送動力が急増することがわかる。

< ～ の解答群 >

ア -2 イ -1 ウ 0 エ 1 オ 2 カ 3 キ 4

ク $h_f = f \frac{L}{D} \left(\frac{w^2}{2} \right)$ ケ $h_f = f \frac{L}{D} \left(\frac{w^2}{2g} \right)$ コ $h_f = f \frac{L}{D} \left(\frac{\rho w^2}{2} \right)$

2) 解放された水面から高さ 20 m の地点にある開放された水面まで揚水しているポンプがあり、必要なポンプの全揚程が 30 m であった。エネルギー保存則を考えると、この場合の下部水面からポンプ吸込口までの損失ヘッドと、ポンプ吐出口から上部水面までの損失ヘッドを加えた管路系の全損失ヘッドは [m] である。

ここで、水を送るための配管の長さが 200 m、内径が 15 cm、管摩擦係数が 0.02 で管路系の全損失ヘッドが摩擦損失ヘッドのみであるとした場合、管内を流れる水の流量は、1) で求めた摩擦損失ヘッドの式を用いて、 [m³/min] と求められる。また、ポンプ効率を 70% とすると、ポンプの軸動力は、 [kW] となる。

< 及び の解答群 >

ア 2.9 イ 3.8 ウ 4.4 エ 10 オ 20 カ 30

(伝熱工学の基礎)

問題7 次の各問に答えよ。(配点計 50 点)

(1) 次の各文章の ~ の中に入れるべき最も適切な字句、数値又は記述をそれぞれの解答群から選び、その記号を答えよ。なお、 は2箇所あるが、同じ記号が入る。

1) 熱が温度の高い方から低い方に伝わる現象と相似的に、物質は濃度の高い方から低い方へと拡散する。その場合の物質移動速度は物質の濃度勾配に比例し、このことは の法則と呼ばれている。この法則に含まれる比例係数が物質の拡散係数であり、一般に、液体中や固体中に比べて、気体中の拡散係数は極めて大きい。

流体の動粘性率を、この拡散係数で除したものが 数であり、流れの中の物質移動における重要な無次元数である。一方、流体の動粘性率を熱拡散率で除したものが 数であり、対流伝熱における重要な無次元数である。

< ~ の解答群 >

ア	グラスホフ	イ	シャーウッド	ウ	シュミット	エ	ドルトン
オ	ヌセルト	カ	フィック	キ	フーリエ	ク	プラントル
ケ	ヘンリー	コ	ルイス	サ	レイノルズ		

2) 熱交換器は、高温流体と低温流体との間で熱エネルギーを授受する装置の総称であり、高温流体と低温流体の流れる方向によって並流型、向流型などの形式がある。いずれの形式も、交換熱量は次の式で与えられる。

$$\text{交換熱量} = \boxed{4} \times \text{伝熱面積} \times \boxed{5} \text{ 温度差}$$

なお、流体間の温度差の変化が小さい場合は、 $\boxed{5}$ 温度差の代わりに $\boxed{6}$ 温度差を用いても誤差は少ない。

< $\boxed{4}$ ~ $\boxed{6}$ の解答群 >

- | | | |
|---------|--------|--------|
| ア 入口 | イ 出口 | ウ 温度係数 |
| エ 伝熱単位数 | オ 熱通過率 | カ 熱伝導率 |
| キ 混合平均 | ク 算術平均 | ケ 対数平均 |

3) 加熱された金属円管の内部を流体が流れる場合、円管から流体への伝熱が生じ、流体温度は入口から出口に向かって上昇する。例えば、円管に通電してジュール加熱すると、発熱量は円管の通電部の至るところで一定となり、流体以外への熱ロスがないものとする、熱流束一定の加熱となる。この場合、流体の物性値変化を無視できれば、流体の混合平均温度の上昇分は入口からの距離の $\boxed{7}$ 乗に比例する。

円管内部の流れ場が発達した層流の場合、温度場も十分に発達した下流では、熱伝達率を無次元化した $\boxed{8}$ 数は流れ方向に一定値となる。この条件の下で、円管の直径を小さくすると熱伝達率は $\boxed{9}$ 。

< $\boxed{7}$ ~ $\boxed{9}$ の解答群 >

- | | | | |
|---------|----------|---------|---------|
| ア 0.5 | イ 0.8 | ウ 1 | エ 2 |
| オ グラスホフ | カ シャーウッド | キ シュミット | ク ヌセルト |
| ケ プラントル | コ ルイス | サ レイノルズ | シ 小さくなる |
| ス 変わらない | セ 大きくなる | | |

問題7の(2)及び(3)は次の17頁～20頁にある

(2) 次の各文章の ～ の中に入れるべき最も適切な字句又は数値をそれぞれの解答群から選び、その記号を答えよ。なお、 は2箇所あるが、同じ記号が入る。

1) 黒体は、到達したすべての電磁波を吸収する理想的な物体で、吸収率は1となる。これに対して、実在物体は吸収率が1未満となり、その吸収率は、電磁波の波長依存性を示すことが一般的であるなど複雑な要素があるため、放射伝熱の計算に当たっては、次のような近似を設けることが多い。すなわち、吸収率が波長に依存せず、どの方向にも同じ強度の放射エネルギーを放出するなどである。そのような近似を設けた物体を灰色体と呼ぶ。灰色体から放出される電磁波の全エネルギーは、黒体のそれより相対的に小さくなり、その割合は と呼ばれている。

〈 の解答群 〉

ア 射出率 イ 透過率 ウ 反射率 エ 放射分率

2) 二つの相対する物体（物体1及び物体2）間の放射伝熱を考える。物体が有限の大きさの場合、物体1から電磁波として放出されたエネルギーの全てが、必ずしも物体2に到達する訳ではなく、一般には一部しか到達しない。どの程度の割合が物体2に到達するかを計算する場合に、 係数と呼ばれる無次元量が用いられる。この係数は二つの物体の形と位置関係で決まり、物体の電磁波に対する反射・透過・吸収の程度とは無関係である。物体を黒体あるいは灰色体と見なして考えると、 係数は物体1から放出された全エネルギーのうち物体2に到達するエネルギーの割合そのものとなる。

この係数の値は、0～1の範囲にあり、二つの物体の位置関係が単純な場合は、簡単にこの係数を知ることができる。例えば、凸形状の物体1が物体2に完全に囲まれている場合（放射熱源が室内に置かれている場合など）、物体1から物体2への、この係数の値は となる。

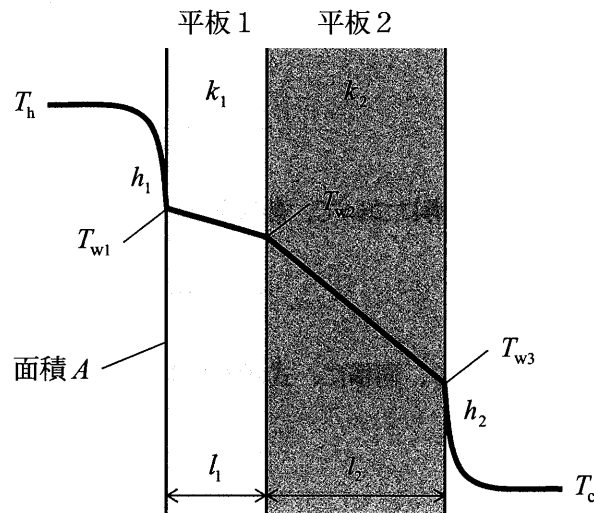
〈 及び の解答群 〉

ア 0 イ 0.25 ウ 0.5 エ 0.7 オ 1
カ 緩和 キ 到達 ク 形態 ケ 熱伝達

(3) 次の各文章の ～ の中に入れるべき最も適切な字句又は式をそれぞれの解答群から選び、その記号を答えよ。

また、 $a.bc \times 10^d$ 及び $a.bc \times 10^d$ に当てはまる数値を計算し、その結果を答えよ。
ただし、解答は解答すべき数値の最小位の一つ下の位で四捨五入すること。

図のように、積層された面積 A [m²] の 2 枚の固体平板の両側を温度の異なる流体が流れており、温度 T_h [K] の高温流体から温度 T_c [K] の低温流体に向かって、熱流量 Q [W] で熱が移動している。図中には温度分布が太線で描かれており、 T_{w1} [K] は高温流体に接する平板 1 の表面温度、 T_{w2} [K] は平板 1 と平板 2 の境界温度、 T_{w3} [K] は低温流体と接する平板 2 の表面温度である。ここで、平板 1 の厚さを l_1 [m]、熱伝導率を k_1 [W/(m·K)]、平板 2 の厚さを l_2 [m]、熱伝導率を k_2 [W/(m·K)] とし、高温流体と平板 1 の間の熱伝達率を h_1 [W/(m²·K)]、低温流体と平板 2 の間の熱伝達率を h_2 [W/(m²·K)] とする。



図

問題 7 の (3) 1) ~ 4) は次の 19 頁及び 20 頁にある

1) 高温流体から平板1への熱伝達による熱流量 \dot{Q} は、 T_h を用いて式①で表すことができる。

$$\dot{Q} = \boxed{13} \dots\dots\dots ①$$

同様に、平板2から低温流体への熱流量 \dot{Q} は、 T_c を用いて式②で表すことができる。

$$\dot{Q} = \boxed{14} \dots\dots\dots ②$$

< $\boxed{13}$ 及び $\boxed{14}$ の解答群 >

- ア $Ah_1(T_h - T_{w1})$ イ $Ah_2(T_{w3} - T_c)$ ウ $A(h_1 + h_2)(T_h - T_{w1})$
 エ $A(h_1 + h_2)(T_{w3} - T_c)$ オ $A\left(\frac{1}{h_1} + \frac{1}{h_2}\right)^{-1}(T_h - T_{w1})$ カ $A\left(\frac{1}{h_1} + \frac{1}{h_2}\right)^{-1}(T_h - T_{w2})$
 キ $A\left(\frac{1}{h_1} + \frac{1}{h_2}\right)^{-1}(T_{w2} - T_c)$ ク $A\left(\frac{1}{h_1} + \frac{1}{h_2}\right)^{-1}(T_{w3} - T_c)$

2) 一方、平板1の内部の熱伝導について、フーリエの式から、熱流量 \dot{Q} は式③で表すことができる。

$$\dot{Q} = \frac{A k_1 (T_{w1} - T_{w2})}{l_1} \dots\dots\dots ③$$

同様に、平板2の内部の熱伝導について、熱流量 \dot{Q} は式④で表すことができる。

$$\dot{Q} = \frac{A k_2 (T_{w2} - T_{w3})}{l_2} \dots\dots\dots ④$$

式③を变形すると式⑤となり、同様に、式④を变形すると式⑥となる。

$$\dot{Q} = \frac{T_{w1} - T_{w2}}{\left(\frac{l_1}{A k_1}\right)} \dots\dots\dots ⑤$$

$$\dot{Q} = \frac{T_{w2} - T_{w3}}{\left(\frac{l_2}{A k_2}\right)} \dots\dots\dots ⑥$$

ここで、分母の $\frac{l_1}{A k_1}$ 及び $\frac{l_2}{A k_2}$ は $\boxed{15}$ と呼ばれる。

< $\boxed{15}$ の解答群 >

- ア 伝熱単位数 イ 熱拡散率 ウ 熱伝導コンダクタンス エ 熱伝導抵抗

3) さらに、2) の式⑤及び式⑥と同様に、1) の式①及び式②も変形して温度差で整理すると、最終的に、熱流量 \dot{Q} は、 T_h 及び T_c を用いた式⑦で表すことができ、両流体の温度差から計算することができる。

$$\dot{Q} = \boxed{16} \times A (T_h - T_c) \quad \dots\dots\dots \textcircled{7}$$

< $\boxed{16}$ の解答群 >

ア $\left(h_1 + \frac{k_1}{l_1} + \frac{k_2}{l_2} + h_2 \right)$

イ $\left(\frac{1}{h_1} + \frac{l_1}{k_1} + \frac{l_2}{k_2} + \frac{1}{h_2} \right)$

ウ $\left(h_1 + \frac{k_1}{l_1} + \frac{k_2}{l_2} + h_2 \right)^{-1}$

エ $\left(\frac{1}{h_1} + \frac{l_1}{k_1} + \frac{l_2}{k_2} + \frac{1}{h_2} \right)^{-1}$

4) ここで、 $A = 5 \text{ m}^2$ 、 $k_1 = 25 \text{ W/(m}\cdot\text{K)}$ 、 $k_2 = 0.5 \text{ W/(m}\cdot\text{K)}$ 、 $h_1 = 100 \text{ W/(m}^2\cdot\text{K)}$ 、 $h_2 = 10 \text{ W/(m}^2\cdot\text{K)}$ 、 $l_1 = 0.05 \text{ m}$ 、 $l_2 = 0.2 \text{ m}$ 、 $T_h = 1000 \text{ K}$ 、 $T_c = 300 \text{ K}$ とするとき、熱流量 \dot{Q} 及び温度 T_{w2} を計算すると、次の値となる。

熱流量 $\dot{Q} = \boxed{A} \boxed{a.bc \times 10^d} \text{ [W]}$

温度 $T_{w2} = \boxed{B} \boxed{a.bc \times 10^d} \text{ [K]}$

(表紙からの続き)

II 解答上の注意

1. 問題の解答は、該当欄にマークすること。

2.

1

、

2

 などは、解答群の字句、数値、式、図などから当てはまる記号「ア、イ、ウ、エ、オ・・・」を選択し、該当欄のその記号を塗りつぶすこと。

3.

A	a.bc
---	------

、

B	a.bc×10 ^d
---	----------------------

 などは、計算結果などの数値を解答する設問である。a,b,c,d などのアルファベットごとに該当する数字「0,1,2,3,4,5,6,7,8,9」(ただし、aは0以外とする)を塗りつぶすこと。

また、計算をとまなう解答の場合は以下によること。

(1) 解答は解答すべき数値の最小位の一つ下の位で四捨五入すること。

このとき、解答すべき数値の計算過程においても、すべて最小位よりも一つ下の位まで計算し、最後に四捨五入すること。

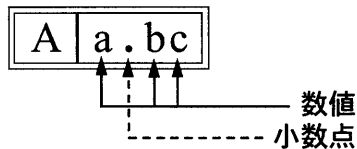
(2) 既に解答した数値を用いて次の問題以降の計算を行う場合も、用いる数値は四捨五入後の数値ではなく、四捨五入する前の数値を用いるなど、(1)の計算条件を満足すること。

(3) 問題文中で与えられる数値は、記載してある位以降は「0」として扱い、「解答は解答すべき数値の最小位の一つ下の位で四捨五入すること。」を満足しているものとする。

例えば、2.1 kg の 2.1 は、2.100...と考える。特に円周率などの場合、実際は $\pi = 3.1415...$ であるが、 $\pi = 3.14$ で与えられた場合は、3.1400...として計算すること。

「解答例 1」

(設問)



(計算結果)

6.827.....
↓ 四捨五入
6.83

(解答)

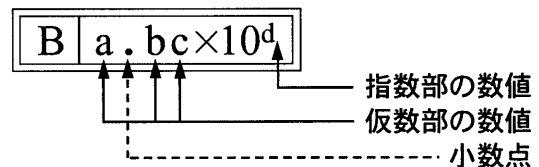
「6.83」に
マークする



A				
	a	.	b	c
			0	0
①			1	1
②			2	2
③			3	●
④			4	4
⑤			5	5
⑥			6	6
⑦			7	7
⑧			●	8
⑨			9	9

「解答例 2」

(設問)



(計算結果)

9.183×10^2
↓ 四捨五入
 9.18×10^2

(解答)

「 9.18×10^2 」に
マークする



B					
	a	.	b	c	×10 ^d
			0	0	
①			●	1	①
②			2	2	●
③			3	3	③
④			4	4	④
⑤			5	5	⑤
⑥			6	6	⑥
⑦			7	7	⑦
⑧			8	●	⑧
⑨			9	9	⑨