

熱分野
専門区分

課目Ⅳ 熱利用設備及びその管理
試験時間 14:00～15:50 (110分)

3時限目

必須 問題11, 12	計測及び制御	1～8 ページ
必須 問題13, 14	ボイラ、蒸気輸送・貯蔵装置、 蒸気原動機・内燃機関・ガスタービン	9～15 ページ

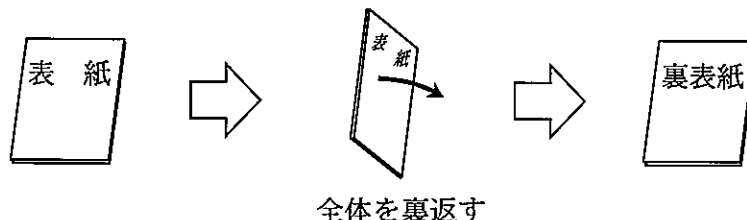
次の問題15から問題18までは、4問題中2問題を選択して解答すること。

選択 問題15	熱交換器・熱回収装置	} 2問題を選択	17～20 ページ
選択 問題16	冷凍・空気調和設備		21～24 ページ
選択 問題17	工業炉、熱設備材料		25～28 ページ
選択 問題18	蒸留・蒸発・濃縮装置、 乾燥装置、乾留・ガス化装置		29～32 ページ

I 全般的な注意

1. 試験開始の指示があるまで、この問題冊子の中を見ないこと。
2. 試験中に問題の印刷不鮮明、冊子のページの落丁・乱丁などに気付いた場合は、係の者に知らせること。
3. 問題の解答は答案用紙（マークシート）に記入すること。
4. 答案用紙の記入に当たっては、答案用紙に記載の「記入上の注意」に従うこと。「記入上の注意」に従わない場合には採点されない。該当欄以外にはマークや記入をしないこと。
5. 問題冊子の余白部分は計算用紙などに適宜利用してよい。
6. 試験終了後、問題冊子は持ち帰ること。

解答上の注意は、裏表紙に記載してあるので、この問題冊子全体を裏返して必ず読むこと。



指示があるまで、この問題冊子の中を見てはいけません。
問題の内容に関する質問にはお答えできません。

(計測及び制御)

問題 11 次の各文章及び表の ～ の中に入れるべき最も適切な字句等をそれぞれの解答群から選び、その記号を答えよ。なお、、 及び は複数箇所あるが、それぞれ同じ記号が入る。(配点計 50 点)

(1) ある対象の測定方法には、計測器で直接計測値として知る方法と、測定対象以外のいくつかの計測値を用いて測定対象の値を知る方法がある。両者の測定誤差には差異があり、後者の場合の最終的な測定誤差は、いくつかの計測誤差を合成するので、合成誤差という。

誤差には、偶然ではなく一定の傾向を持つ と偶然誤差があるが、 の場合の合成誤差は、測定対象の値を知るためのそれぞれの計測値の誤差を a 、それぞれの計測値の測定対象の値への寄与度を b としたとき、それぞれの計測値の の合計となる。

< 及び の解答群 >

- | | | |
|---------|----------------|-----------------|
| ア $a+b$ | イ $a \times b$ | ウ $\frac{a}{b}$ |
| エ 許容誤差 | オ 系統誤差 | カ 間違いによる誤差 |

(2) 工業用の熱電対では、通常、熱電対と受信計器を接続する を使用するが、その材料に熱電対と同じ材質のものを用いるタイプと、異なった材質のものを用いるタイプがある。

熱電対と同じ材質を用いるタイプを 形という。同じ を持っているので、広域な温度にわたり高い測定精度を保つことができる。

一方、異なった材質を用いるタイプは、熱電対とほぼ同じ を広い温度範囲で保つことが難しく、高い測定精度を保つ温度範囲が限定されることになるが、価格は前者より安い。

したがって、測定に使用するタイプについては、使用温度範囲を考慮した上で、価格と精度の兼ね合いで選択することが肝要である。

< ～ の解答群 >

- | | | |
|-------------|------------|----------|
| ア アース線 | イ エクステンション | ウ エレベータ |
| エ コンペンセーション | オ 金属保護管 | カ 補償導線 |
| キ 温度－電気抵抗特性 | ク 線膨張係数 | ケ 熱起電力特性 |

(3) 空気中に含まれる水蒸気について考える。

1) 空気中に含まれる水蒸気は、その含有量に比例した を持っている。これを水蒸気圧という。一定容積の空気中に含有できる水蒸気量は によってその上限が定まっている。空気中に含まれる水蒸気量がその上限、すなわち飽和状態に達したときの水蒸気圧を飽和水蒸気圧という。

一方、空気の が下がっていくと、空気中の水蒸気は凝結する。

< 及び の解答群 >

ア 温度 イ 気圧 ウ 差圧 エ 負圧 オ 分圧 カ 密度

2) ある空気の水蒸気圧とその温度における飽和水蒸気圧との比を百分率で表したものを 湿度という。湿度計は水蒸気圧に関連する現象を利用して測定を行っている。例えば、乾湿球湿度計は水の蒸発の程度から湿度を測定する。 式湿度計は、空気が乾燥空気と水蒸気の混合気体であることを利用して、酸素濃度から湿度を測定する。

< 及び の解答群 >

ア ジルコニア イ セラミック ウ 塩化リチウム エ 絶対 オ 相対

(4) 管路の中の流体の流れを絞り機構により絞ると、その前後に差圧が発生する。この差圧は、 に比例するので、この差圧を測定することで流量を知ることができる。この差圧式流量測定法について、JIS で規定されている絞り機構には、表に示すように①～③があり、それぞれの特徴に応じて使い分けられている。

表 絞り機構とその特徴

絞り機構	特 徴
① <input type="text" value="11"/>	中央に丸い孔の開いた 1 枚の円板である。流出係数を規格通りにするため、孔のエッジが鋭くなっているため摩擦しやすく、高速流体や微粒子を含む流体には基本的には適さない。
② <input type="text" value="12"/>	エッジが丸いため摩擦に強いので、高温流体や高速流体の測定によく用いられる。圧力損失は、①より小さく③より大きい。
③ <input type="text" value="13"/>	流れを乱すことがほとんどない構造であり、①～③のうちで圧力損失が最も少ない。

< ~ の解答群 >

ア オリフィス イ ノズル ウ ピトー管 エ ベンチュリ管
 オ 流速 カ 流速の 2 乗 キ 流速の平方根

(空 白)

(計測及び制御)

問題 12 次の各文章及び図の ~ の中に入れるべき最も適切な字句等をそれぞれの解答群から選び、その記号を答えよ。なお、、、、 及び は複数箇所あるが、それぞれ同じ記号が入る。

また、 に当てはまる数値を計算し、その結果を答えよ。ただし、解答は解答すべき数値の最小位の一つ下の位で四捨五入すること。(配点計 50 点)

(1) 図 1 は、ある工場の温水加熱器の温度制御について示したものであり、工場の温水需要に対してガス燃焼を調節することにより、温水加熱器から一定温度の温水を供給している。この制御では、温水温度調節計の出力がガス燃料流量調節計の目標値を与えている。

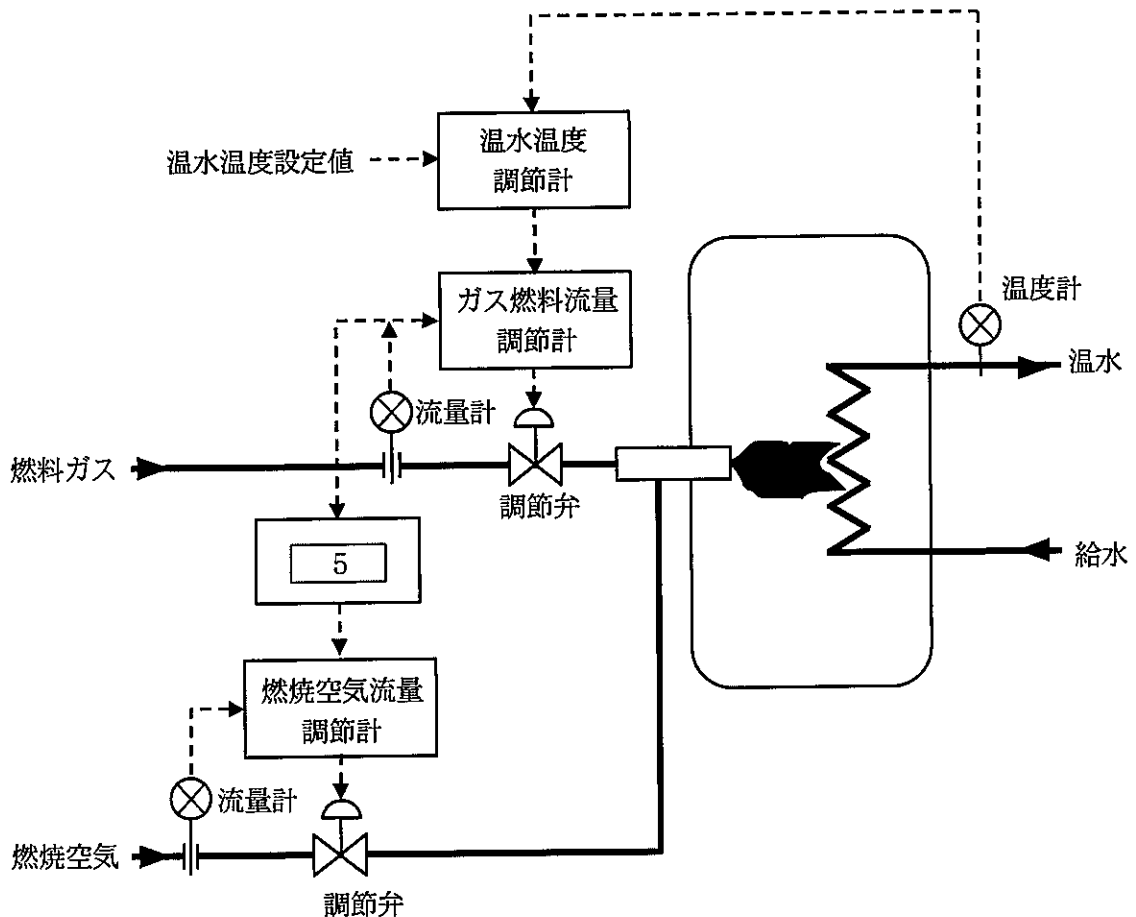


図 1 温水加熱器の温度制御

1) 図1の温水温度制御では、温水温度調節計の出力信号によってガス燃料流量調節計の目標値を定めて、温水温度を一定に保つように制御している。温水温度調節計とガス燃料流量調節計によるこのような制御を [1] という。ここで、温水温度調節計を [2]、ガス燃料流量調節計を [3] と呼ぶ。ガス燃料流量調節計を設けることにより、燃料ガスの供給圧の変動などの [4] が温水温度に影響する前に処理し、温水温度を安定させることができる。

更にガス燃焼系では、省エネを図るため、ガス燃料流量信号を [5] を通して燃焼空気流量調節計の目標値として与え、過剰燃焼空気量を抑えている。このような制御を [6] と呼ぶ。

[1] や [6] のように、[3] の目標値が時々刻々と変化する制御を総称して追値制御と呼ぶ。その調節計の制御アルゴリズムでは、一般にPID制御が使用される。

< [1] ~ [6] の解答群 >

- | | | |
|-----------|-----------|-------------|
| ア オーバライド | イ バイアス設定器 | ウ 比率設定器 |
| エ オフセット | オ 外乱 | カ 偏差 |
| キ カスケード制御 | ク シーケンス制御 | ケ フィードバック制御 |
| コ プログラム制御 | サ 比率制御 | シ 一次調節計 |
| ス 二次調節計 | セ 主調節計 | ソ 従調節計 |

2) PID制御において、Pは比例動作、Iは積分動作、Dは微分動作を指す。また、比例帯をPB、積分時間を T_i 、微分時間を T_d とすると、PID制御アルゴリズムのラプラス変換表示は [7] となる。

< [7] の解答群 >

ア $\frac{100}{PB} \left(1 + \frac{1}{T_i \cdot s} + T_d \cdot s \right)$	イ $\frac{100}{PB} \left(\frac{1 + T_d \cdot s}{1 + T_i \cdot s} \right)$	ウ $\frac{100}{PB} \left(1 + \frac{1 + T_d \cdot s}{1 + T_i \cdot s} \right)$
---	---	---

問題 12 は次の頁に続く

3) 図1の温水温度調節計がP動作のみの調節計で、設定値を80℃、PBを25%、偏差がないときのバイアスを50%、測定値・目標値のスパンを100℃とする。ある運転条件のとき、温度調節計の出力が70%でバランスしたときを考える。

このように、制御がP動作のみだと制御量が目標値から定常的にずれる が生じることがある。今回の条件における は [℃] 生じることになる。それを解消するために 動作が使用される。

< 及び の解答群 >

ア オフセット イ 外乱 ウ 公差 エ 比例 オ 積分 カ 微分

(2) 流量制御の操作部として調節弁を用いて、渦巻ポンプによる送水系の流量制御を行うときの、ポンプの特性と配管の圧力損失特性を図2に示す。

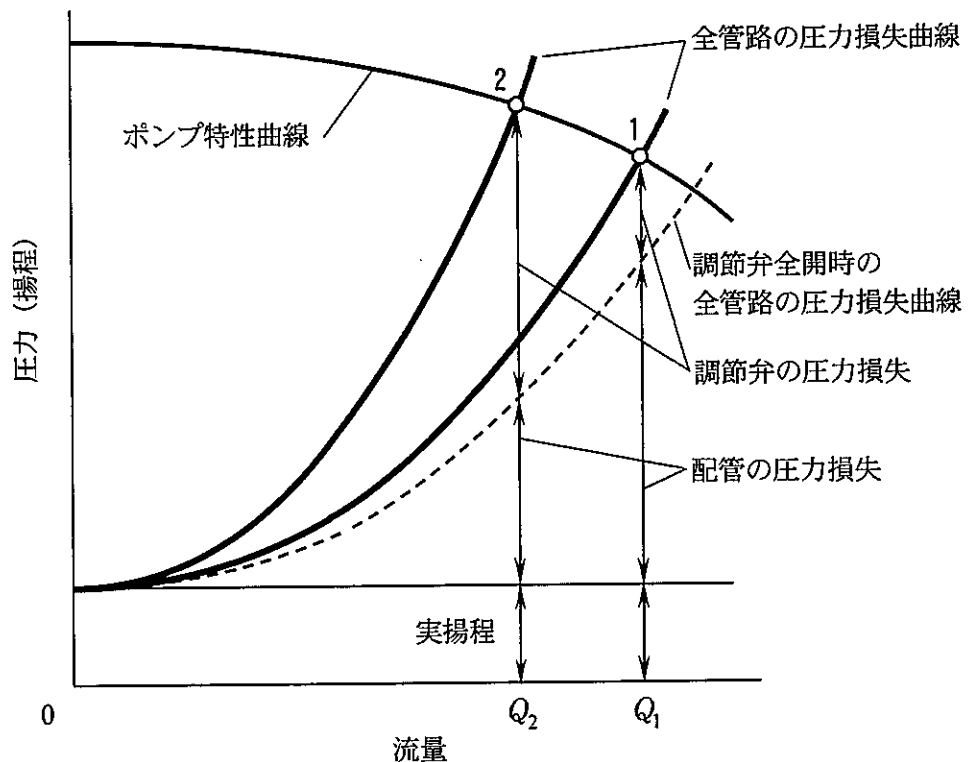


図2 調節弁による流量操作

1) 流量制御の操作部としては、簡単で確実な操作性から、一般に調節弁が使用されている。図2において、運転点1の流量 Q_1 と運転点2の流量 Q_2 の間で流量を調節するには、調節弁の開度を変えることを行うことができ、例えば、調節弁の開度を小さくすれば し、流量は減少する。ただし、この操作はエネルギー損失を伴うので、省エネルギー上は最善とはいえない。

< の解答群 >

- ア 調節弁の圧力損失が減少
- イ 調節弁の圧力損失が増加
- ウ 調節弁及び配管の圧力損失が共に増加

2) 近年では省エネルギーの観点から、流量制御の手法としてポンプの回転速度制御が採用されるようになってきている。ポンプ特性からは、ポンプの軸動力は理論的にはポンプの回転速度の 乗に比例するので、回転速度制御の適用により大きな省エネルギーが得られる。ポンプの回転速度制御の方法としては、駆動する電動機の回転速度を 装置で制御するのが一般的である。ただし、図で示される実揚程が大きくなると、ポンプの回転速度低減への制約も大きくなり、回転速度制御のメリットは少なくなる。

< 及び の解答群 >

- | | | |
|--------|---------|---------|
| ア 1 | イ 2 | ウ 3 |
| エ CVCF | オ インバータ | カ サイリスタ |

(ボイラ、蒸気輸送・貯蔵装置、蒸気原動機・内燃機関・ガスタービン)

問題 13 次の文章の ~ の中に入れるべき最も適切な字句等をそれぞれの解答群から選び、その記号を答えよ。なお、 は複数箇所あるが、同じ記号が入る。

また、 ~ に当てはまる数値を計算し、その結果を答えよ。ただし、解答は解答すべき数値の最小位の一つ下の位で四捨五入すること。(配点計 50 点)

(1) ボイラから蒸気タービンに蒸気を送って発電する火力発電プラントにおいて、発電プラントの効率向上を図るために、蒸気タービン入口の蒸気温度や圧力を上げる努力が続けられてきた。ボイラで発生した飽和蒸気の温度を上げて過熱蒸気を得るために設置される装置が過熱器である。

過熱器はその取付け位置によって伝熱の形態が異なり、いくつかの形式に分類できる。図は、過熱器の形式による温度特性について、最大の過熱度を 100 K として示したものである。ここで、主として火炎の見える火炉に設置する放射形過熱器の温度特性は図中の で示され、主に燃焼ガスから熱を受ける対流形過熱器の温度特性は図中の で示される。

一方、材料面において、昨今の温度の高い過熱器では、その伝熱管の温度も高くなるため、ニッケルや などを含む高強度鋼を使用する必要がある。

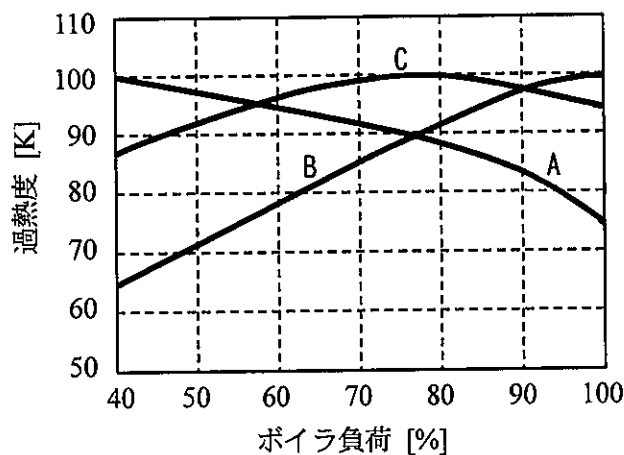


図 過熱器の温度特性

< ~ の解答群 >

ア A イ B ウ C エ アルミニウム オ クロム カ 亜鉛

(2) 蒸気は保有熱が大きく、扱いやすいため、産業界では加熱源として多方面で使用されている。ただし、蒸気は熱を放出すると気体から液体へと相変化しドレンが発生するため、蒸気配管内を蒸気とドレンが混相状態で流れると、脈動が起きたり、配管や弁を [4] で損傷させたりするので、蒸気配管内から系外へドレンを排出することが重要である。そのため、蒸気配管に適当な間隔でスチームトラップを設けて、ドレンを常時排出するようにする。

スチームトラップにはいくつか形式があり、フロートを利用してドレン排出する形式は、蒸気とドレンの [5] の差を利用したものである。また、いずれの形式においても、その排出動作を助けるために、蒸気配管の抜出部には [6] を設置するのが良い。

< [4] ~ [6] の解答群 >

- | | | | |
|----------|----------|----------|---------|
| ア エロージョン | イ コロージョン | ウ スケーリング | エ オリフィス |
| オ ストレーナ | カ ドレンだまり | キ 温度 | ク 熱膨張率 |
| ケ 密度 | | | |

(3) ボイラ水の水質に起因する腐食には様々な形態があり、一般腐食、孔食、苛性脆化^{ぜいけい}などがある。一般腐食はボイラ水の pH が低かったり、 [7] が多く存在したりすると、金属全面に発生する腐食である。孔食は [8] で覆われている金属表面に発生する深い局所的な腐食であり、 [8] が何らかの原因で破れると、その部分に局部電池が形成され、鋼から [9] が溶出することで起きる。苛性脆化は、苛性ソーダなどのアルカリ成分が濃縮されて生じる鋼の [10] をいい、これは鋼材の微細な隙間で応力の集中するところに起きやすい。

これらの腐食を防止するためにボイラ水の水質を維持管理するが、給水系統のボイラドラムに薬剤を注入すると共に、ボイラ水中の不純物濃縮の抑制を図るため、ボイラドラムからの [11] を適切に行う必要もある。

< [7] ~ [11] の解答群 >

- | | | | |
|--------|--------|----------|---------|
| ア クロム層 | イ シリカ | ウ フェライト層 | エ ヘマタイト |
| オ ブロー | カ 脱気 | キ 応力腐食割れ | ク 高温腐食 |
| ケ 低温腐食 | コ 懸濁物 | サ 酸化被膜 | シ 炭素原子 |
| ス 鉄イオン | セ 溶存酸素 | | |

問題 13 は次の頁に続く

- (4) 表に示す条件で運転をしている油焚きのボイラがある。このボイラの排ガス損失を減らしてボイラ効率を改善することを考える。

表 ボイラの運転条件

項目	単位	数値
燃料 1 kg 当たりの排ガス量	kg/kg	16.2
燃料 1 kg 当たりの低発熱量	MJ/kg	40.9
ボイラ排ガス温度	℃	180
排ガスの平均定圧比熱	kJ/(kg·K)	1.07
大気温度	℃	15.0

- 1) この運転状態での燃料 1 kg 当たりの排ガスの損失熱量は、 [kJ/kg] であり、ボイラ
 のその排ガス損失を低発熱量基準で求めると、 [%] となる。
- 2) いま、排ガス温度を下げることにより、排ガス損失を現状の $\frac{2}{3}$ にすることを考え、目標とする
 排ガス温度を求める。ここで、ボイラの燃料性状、空気過剰率、大気温度及び排ガスの平均定圧
 比熱は変わらないものとする、排ガス損失の式から、目標温度 [℃] が得られる。

(空 白)

(2) ガスタービンの特徴と構造について考える。

1) ガスタービンは、圧縮機、燃焼器、タービンにより構成されているが、軸構成には、圧縮機と出力タービン軸が直結している一軸式と、圧縮機と出力タービン軸が別軸となっている二軸式とがある。発電用には 用いられている。

< の解答群 >

ア 一軸式の方が多く イ 二軸式の方が多く ウ 一軸式と二軸式がほぼ同程度に

2) 主に大型のガスタービンの圧縮機には、 圧縮機が用いられる。圧縮機は、起動中の低回転時、後方で空気が十分に圧縮されないため、前方段で失速が発生する。この現象をサージングというが、これを防止するために、圧縮機中段より抽気することで吸気流量を させたり、圧縮機入口の により圧縮機への空気の流入角度を適切にしたりするなどの対策がとられている。

< ~ の解答群 >

ア 遠心 イ 軸流 ウ 容積式 エ 可変静翼
オ 固定静翼 カ 動翼 キ 減少 ク 増加

(3) 内燃機関の特徴と構造について考える。

1) 内燃機関は、燃焼室内で燃料を燃焼させて燃焼ガスを生成し、これを作動媒体として膨張させて熱エネルギーを動力に変換する機器である。シリンダ内で燃焼ガスを膨張させてピストンの往復運動エネルギーをクランク軸で回転仕事に変える方式を容積形の熱機関という。さらに、燃焼の着火方式によって、オットーサイクルの応用である と、ディーゼルサイクルの応用である に大別される。

< 及び の解答群 >

ア 圧縮着火方式のガソリン機関

イ 圧縮着火方式のディーゼル機関

ウ 火花点火方式のガソリン機関

エ 火花点火方式のディーゼル機関

2) オットーサイクルにおいて、シリンダ内で混合気の火炎伝播における最終燃焼部分での自己着火に起因し、その際の局所的な圧力上昇により燃焼ガス中に圧力変動を生ずる現象をノックというが、これを抑制するには、燃料側、混合気側及び機関側それぞれに、次のような対策がある。

① 燃料側の抑制対策

- ・ 価の高い燃料を使用する。

② 混合気側の抑制対策

- ・ 火炎伝播期間を短縮したり、燃焼のばらつきを小さくしたりする。
- ・ 混合気の圧力及び温度を 。

③ 機関側の抑制対策

- ・ 圧縮比を下げる。
- ・ 水やメタノール噴射により 温度を下げる。

< ~ の解答群 >

ア イソオクタン

イ オクタン

ウ ヘプタン

エ 上げる

オ 下げる

カ 着火

キ 末端ガス

選択問題

次の問題 15 から問題 18 までは、4 問題中
2 問題を選択して解答すること。

問題 15 熱交換器・熱回収装置

問題 16 冷凍・空気調和設備

問題 17 工業炉、熱設備材料

問題 18 蒸留・蒸発・濃縮装置、乾燥装置、乾留・ガス化装置

(熱交換器・熱回収装置 - 選択問題)

問題 15 次の各文章の [1] ~ [14] の中に入れるべき最も適切な字句等をそれぞれの解答群から選び、その記号を答えよ。なお、[1]、[3] 及び [4] は複数箇所あるが、それぞれ同じ記号が入る。

また、[A | a.b.c] 及び [B | a.bc] に当てはまる数値を計算し、その結果を答えよ。ただし、解答は解答すべき数値の最小位の一つ下の位で四捨五入すること。(配点計 40 点)

(1) 熱交換器には多くの種類があり、呼称も様々である。

1) 熱回収を目的とした熱交換器として、例えば、事務所ビルなどの室内の換気に伴う外気負荷を低減するための [1] や、工業炉などの燃焼用空気の前熱に高温の燃焼排ガスから熱回収する蓄熱式熱交換器などがある。

[1] は、空調された室の排気と取入れ外気との熱交換により、排気からの熱が回収されて取り入れる外気の温湿度が室内空気の温湿度に近づくので、空調の熱負荷を低減することができる。熱には顕熱と潜熱があるが、この熱交換器により回収される熱は [2] である。

この熱交換器は熱交換の方法により、大きく [3] 型と [4] 型の2種類に分けられる。

[3] 型の場合、熱交換のエレメントは [5] 性を有する特殊な加工紙等で作られ、フィンと仕切り板を積み重ねて、給気と排気の通路を分離する構造となっており、ケーシングに固定されている。

一方、[4] 型の場合、[6] 剤を含んだクラフト紙等で作られたハニカム状のエレメントが給気と排気の通路を交互に通過し、エレメントを介して熱が移動する構造になっている。

< [1] ~ [6] の解答群 >

- | | | | |
|---------------|--------|-----------|---------|
| ア ヒートポンプ式熱交換器 | | イ 開放式熱交換器 | |
| ウ 全熱交換器 | エ 移動 | オ 回転 | カ 静止 |
| キ 連続 | ク 吸湿 | ケ 恒湿 | コ 保温 |
| サ 透湿 | シ 顕熱のみ | ス 潜熱のみ | セ 顕熱と潜熱 |

2) 多くの用途で使われている代表的な管式熱交換器としてシェルアンドチューブ式熱交換器がある。この熱交換器には管と管板の取り付け方法などによって、大きく三つの基本形式に分類されている。図はそのうちの一つを示したものである。

i) 図は、三つの基本形式のうちの 式の構造の概略を示したものである。この方式以外の基本形式としては、 式と 式がある。

< ~ の解答群 >

- ア U字管 イ バヨネット ウ ヒートパイプ エ プレート
 オ 固定管板 カ 遊動頭

ii) 図の熱交換器の構造において、番号の①～⑤が示すものは次のとおりである。

- ①: ②: 伝熱管 ③: 管板 ④: ⑤: バッフル板

< 及び の解答群 >

- ア 円筒 イ 回転 ウ 仕切り板 エ 邪魔板
 オ 胴 カ 密閉室

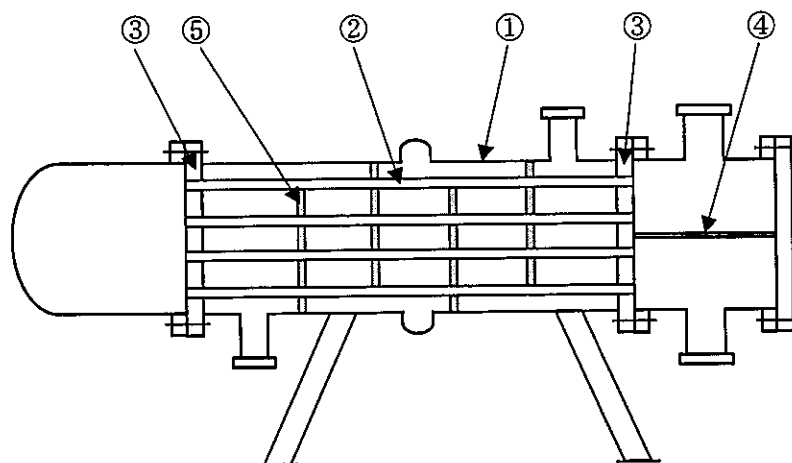


図 シェルアンドチューブ式熱交換器の構造概略

問題 15 は次の頁に続く

(2) 隔壁式熱交換器の隔壁を通して、二つの流体が並流あるいは向流で熱交換しているときの交換熱量及び熱交換効率について考える。

- 1) 熱交換とは、熱を輸送する流体間の伝熱操作であり、それによる熱の移動を熱通過という。隔壁式熱交換器の熱通過による交換熱量 Q は、隔壁の熱通過率を K 、熱通過面積を A とすると、2 流体の対数平均温度差 ΔT_m を用いて次式から求めることができる。

$$Q = K A \Delta T_m \dots\dots\dots ①$$

なお、対数平均温度差 ΔT_m は、式①を用いて熱量を算出するときの熱交換器内の両流体の平均的な温度差として用いるもので、熱交換器の片側の両流体の温度差を ΔT_1 、反対側の両流体の温度差を ΔT_2 とすると次式で表すことができる。

$$\Delta T_m = \boxed{12} \dots\dots\dots ②$$

< $\boxed{12}$ の解答群 >

- ア $\frac{\Delta T_1 + \Delta T_2}{\ln \frac{\Delta T_2}{\Delta T_1}}$ イ $\frac{\Delta T_1 + \Delta T_2}{\ln \frac{\Delta T_1}{\Delta T_2}}$ ウ $\frac{\Delta T_1 - \Delta T_2}{\ln \frac{\Delta T_2}{\Delta T_1}}$ エ $\frac{\Delta T_1 - \Delta T_2}{\ln \frac{\Delta T_1}{\Delta T_2}}$

2) 流体の流量や比熱が既知の場合には、交換熱量 Q は ΔT_m を用いずに、流体の出口と入口のエンタルピー差として求めることができる。

ここで、流体の質量流量を m 、比熱 c 、温度を T で表し、それらに対して高温流体には h 、低温流体には c を添字として付すこととし、さらに温度に関しては、入口には i 、出口には o を添字として付すこととすると、高温流体の出入口のエンタルピー差 Q_h は式③で、低温流体の出入口のエンタルピー差 Q_c は式④で表すことができる。

$$Q_h = m_h \times c_h \times (T_{hi} - T_{ho}) \dots\dots\dots ③$$

$$Q_c = m_c \times c_c \times \boxed{13} \dots\dots\dots ④$$

外部への熱損失がないとすると、 $Q_h = Q_c = Q$ であることから、高温側あるいは低温側のいずれからでも Q を求めることができる。

< $\boxed{13}$ の解答群 >

- ア $(T_{co} - T_{ci})$ イ $(T_{co} - T_{ho})$ ウ $(T_{ho} - T_{ci})$ エ $(T_{ho} - T_{hi})$

3) 向流形の熱交換器で、燃焼排ガスの顕熱を用いて給水を予熱する場合について考える。この熱交換において、燃焼排ガスの入口温度は300℃、給水の入口温度は20℃であり、熱交換後に燃焼排ガスの出口温度が250℃となった。ここで、燃焼排ガスの比熱を1kJ/(kg·K)、流量を0.6 kg/s、給水の比熱を4 kJ/(kg·K)、流量を0.2 kg/s で一定とする。ただし、熱交換器外部への熱損失は無視できるものとし、それぞれの流体の比熱は温度によらず一定とする。

i) 給水予熱後の温度 T_{co} を求めると、 [℃] となる。

ii) 熱回収効率 η は、燃焼排ガスから回収可能な最大の熱量 Q_{max} に対して、給水が得た熱量 Q_c の割合を示すものである。

ここで、 Q_{max} は式 $Q_{max} =$ で表され、 Q_c は前述の式④で表される。

iii) ii) により熱回収効率 η を求めると、 $\times 10^{-1}$ となる。

< の解答群 >

ア $m_c \times c_c \times (T_{hi} - T_{ci})$

イ $m_c \times c_c \times (T_{ho} - T_{ci})$

ウ $m_h \times c_h \times (T_{hi} - T_{ci})$

エ $m_h \times c_h \times (T_{hi} - T_{co})$

(冷凍・空調設備 - 選択問題)

問題 16 次の各文章及び図の ~ の中に入れるべき最も適切な字句等をそれぞれの解答群から選び、その記号を答えよ。なお、 及び は複数箇所あるが、それぞれ同じ記号が入る。(配点計 40 点)

- (1) 図 1 の点 A、D、F、H を結ぶ線分は、蒸気圧縮冷凍機の冷凍サイクルを線図に表したものであり、この線図はモリエ線図と呼ばれている。

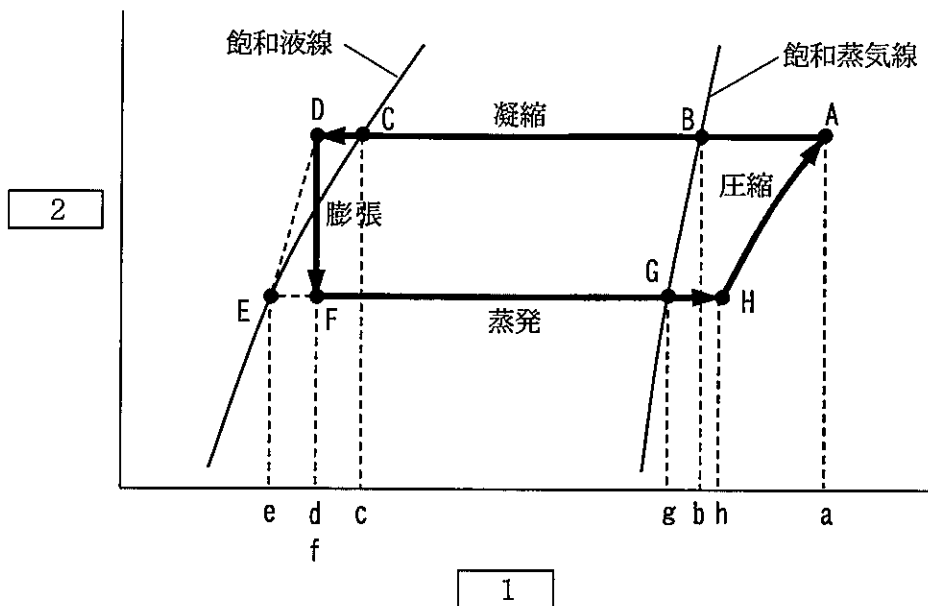


図 1 冷凍サイクル

1) モリエ線図の横軸は を示しており、A～H 各点のその値をそれぞれ a～h とする。
また、縦軸は を示している。

< 及び の解答群 >

ア 圧力 イ 絶対温度 ウ 相対湿度 エ 比エンタルピー
オ 比容積 カ 飽和蒸気圧 キ 熱量

2) モリエ線図に示されている 4 つの過程のうち、冷熱を取り出す過程は である。

< の解答群 >

ア 圧縮 イ 凝縮 ウ 蒸発 エ 膨張

3) 冷熱を取り出す過程において得られる冷却熱量は冷媒の循環量と横軸の値 から
求められる。

< の解答群 >

ア g-e イ g-f ウ h-e エ h-f

4) このモリエ線図は各種熱源のうち、 にも適用できる。

< の解答群 >

ア コージェネレーション イ 吸収冷凍機 ウ 圧縮式ヒートポンプ

(2) 図2は、冷房時の空気調和のプロセスを湿り空気線図 ($h-x$ 線図) 上に表したものである。ここで、図中の R は室内空気の状態点、S は空調機の吹出し空気の状態点、O は外気の状態点、M は室内空気と外気の混合空気の状態点を示す。また、 kg(DA) は乾き空気の質量を示す。

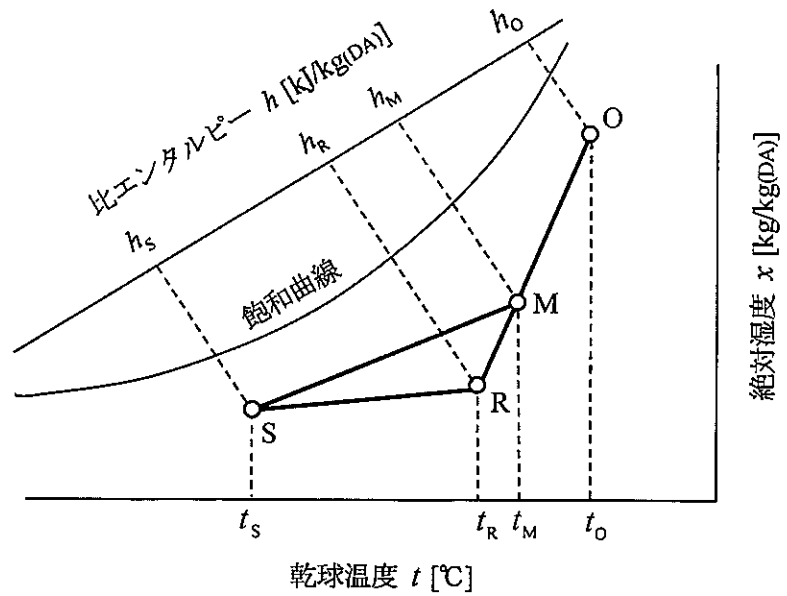


図2 冷房時の空調プロセス

- 1) 空調機の coils の冷却負荷は、比エンタルピーの線上で [kJ/kg(DA)] となる。冷却負荷は室内負荷と外気負荷に分けられるが、このうちの外気負荷は [kJ/kg(DA)] で表される。

< 及び の解答群 >

- ア $h_M - h_R$ イ $h_M - h_S$ ウ $h_O - h_M$ エ $h_O - h_R$
オ $h_O - h_S$ カ $h_R - h_S$

- 2) 空調機の吹き出し温度差は、乾球温度の線上で [°C] となる。

< の解答群 >

- ア $t_M - t_S$ イ $t_O - t_S$ ウ $t_R - t_S$

- 3) 吹き出し空気 S と室内空気 R を結ぶ直線の傾きは を表している。

< の解答群 >

- ア 顕熱比 イ 絶対湿度 ウ 熱水分比

- 4) R と O の混合空気 M の状態点は、外気量を Q_O 、室内からの還気量を Q_R とすると、直線 R-O を R 側から に分けた点となる。

< の解答群 >

- ア $Q_O : Q_R$ イ $Q_R : Q_O$

(工業炉、熱設備材料 - 選択問題)

問題 17 次の各文章及び表の ~ の中に入れるべき最も適切な字句等をそれぞれの解答群から選び、その記号を答えよ。なお、, ~ 及び は複数箇所あるが、それぞれ同じ記号が入る。(配点計 40 点)

(1) 次の表 1 及び表 2 は、各種産業に用いられる工業炉について、その例と例示した工業炉の機能や特徴を示したものである。

1) 製鉄及び非鉄金属関係の炉について表 1 に示す。

表 1

分野	工業炉の例	例示した工業炉の主な機能と特徴
製鉄	<input type="text" value="1"/> 炉	電気炉の一種で、電流が正極・負極間の気体中を高密度で流れる際の <input type="text" value="1"/> を利用して、鉄スクラップの溶解を行うものである。
	鋼片加熱炉	鋼片を棒鋼・形鋼・鋼管などに加工するために加熱する炉である。 <input type="text" value="2"/> に必要な温度、1150～1250℃程度に加熱する。
非鉄金属	<input type="text" value="3"/> 炉	バーナからの火炎により天井や炉内面を加熱して、その面からの熱放射を利用して銅鉱や電気銅と電線スクラップとの混合物などを溶解する炉である。

< ~ の解答群 >

ア アーク イ マイクロ ウ メルツ エ 回転 オ 熱間圧延
 カ 冷間圧延 キ 熱風 ク 反射 ケ 溶接

2) その他産業関係の炉について表2に示す。

表2

分野	工業炉の例	例示した工業炉の主な機能と特徴
自動車・機械	4 炉	自動車や各種機械の歯車や機械部品など鋼材部品の多くは、加工した後に焼き入れや焼き戻しなどの 4 を施す。
5	ロータリーキルン	内部に耐火材をライニングした横置き円筒形の炉で、緩やかな勾配を保持して緩速回転する。原料として石灰石や粘土、けい砂を 1500℃以上の温度で焼成してクリンカを作り、その後粉砕して 5 とする。
環境	廃棄物処理炉	減容化、無害化、安定化、資源化を目的として廃棄物の焼却処理を行う炉である。 6 炉は、6 で廃棄物を支持して、燃焼用空気を 6 の下から送風して廃棄物を焼却する。一方、流動床炉はけい砂などの流動媒体を充てんして、下方から熱風を供給することで、流動化した媒体中で廃棄物を焼却する。

< 4 ~ 6 の解答群 >

- ア RDF イ ウォーキングビーム ウ セメント エ 回転ロール
オ 還元 カ 酸化鉄 キ 浸炭 ク 熱処理 ケ 火格子

問題 17 は次の頁に続く

(2) 燃焼炉の熱効率について考える。

1) 連続式加熱炉において、被加熱材料の装入温度（装入時の含熱量）を変えずに、抽出温度を1200℃から1150℃まで低減できた場合について考える。ここで、抽出した被加熱材料の含熱量、気体燃料の低発熱量、及び加熱炉の熱効率の定義を次に示す。

・抽出被加熱材料の含熱量（0℃基準）

抽出温度 [℃]	抽出被加熱材料の含熱量 [kJ/kg]
1 150	738.8
1 200	771.5

・気体燃料の低発熱量：41.7 MJ/m³_N（m³_Nは気体燃料の標準状態における体積）

・熱効率 = $\frac{\text{抽出被加熱材料の含熱量} - \text{装入被加熱材料の含熱量}}{\text{供給熱量}} \times 100$ [%]

ただし熱効率は72%であるとし、供給熱量は気体燃料の燃焼熱量のみとする。

i) 抽出被加熱材料の1t当たりの含熱量は [MJ/t] 減少する。

ii) 抽出温度低減による被加熱材料1t当たりの燃料削減量は約 [m³_N/t] となる。

< 及び の解答群 >

ア 0.56 イ 0.78 ウ 1.09 エ 32.7 オ 327 カ 3 270

2) 炉の効率低下の要因には、操業負荷の変動のように、炉の機能や現場の操業改善では解決できないものもある。特に高温炉では、炉自体の昇熱、保熱にも多量の熱が必要であり、待ち時間や負荷の変動が増エネルギーの要因となる。炉の昇温や降温を頻繁に行うバッチ炉や断続操業の炉では、この対策として気孔率が大きいとされるセラミックファイバを使って、炉壁の の低減を図ることが効果的である。ただし、高気孔率のセラミックファイバは浸食を受けやすく、特にアルカリ金属やアルカリ土類金属の酸化物とは の化合物を作るため注意が必要である。

〈 9 及び 10 の解答群 〉

- | | | |
|--------|--------|-------|
| ア 水和物 | イ 蓄熱量 | ウ 低融点 |
| エ 熱衝撃性 | オ 膨張収縮 | カ 硫化物 |

(3) 各種の耐火物及び断熱材について考える。

1) セラミックファイバの施工方法として、板状に加工したセラミックファイバのボードを貼り付けるボードライニングや、壁紙のように断熱材を層状に重ねて施工する 11、プランケットを短冊状に切断して炉殻面と直角方向になるように積層するスタックライニングや、既設炉の炉内面にセラミックファイバ層を貼り付ける 12 がある。このように、様々な施工法が開発されており、セラミックファイバは急速に普及している。

〈 11 及び 12 の解答群 〉

- | | | |
|----------|-------------|----------|
| ア タイリング | イ フィルタリング | ウ ブロック工法 |
| エ ベニアリング | オ ペーパーライニング | カ 成層工法 |

2) 配管などの保温施工では、保温材の中に 13 が入ると、あたかもヒートパイプの中の伝熱媒体のような働きをするため、伝熱量が大幅に増加して断熱性を著しく損なう。施工後に外部から保温材に 13 が侵入しないように施工・保守管理をすることが必要である。

〈 13 の解答群 〉

- | | | |
|---------|------|-----|
| ア 二酸化炭素 | イ 粉塵 | ウ 水 |
|---------|------|-----|

(蒸留・蒸発・濃縮装置、乾燥装置、乾留・ガス化装置 - 選択問題)

問題 18 次の各文章及び図の ~ の中に入れるべき最も適切な字句等をそれぞれの解答群から選び、その記号を答えよ。なお、 ~ 及び は複数箇所あるが、それぞれ同じ記号が入る。(配点計 40 点)

(1) 連続多段蒸留塔の物質収支等について考える。

図 1 に示すような多段連続蒸留塔において、原料として、低沸点成分のモル組成 z_F が 0.5 で流量 F が 10 kmol/s の混合溶液を供給して連続蒸留し、モル組成 x_D が 0.98 で流量が D [kmol/s] の留出液と、モル組成が x_W で流量 W が 5 kmol/s の缶出液を得るものとする。なお、原料は原料供給段と同じ温度の飽和液の状態で供給されている。

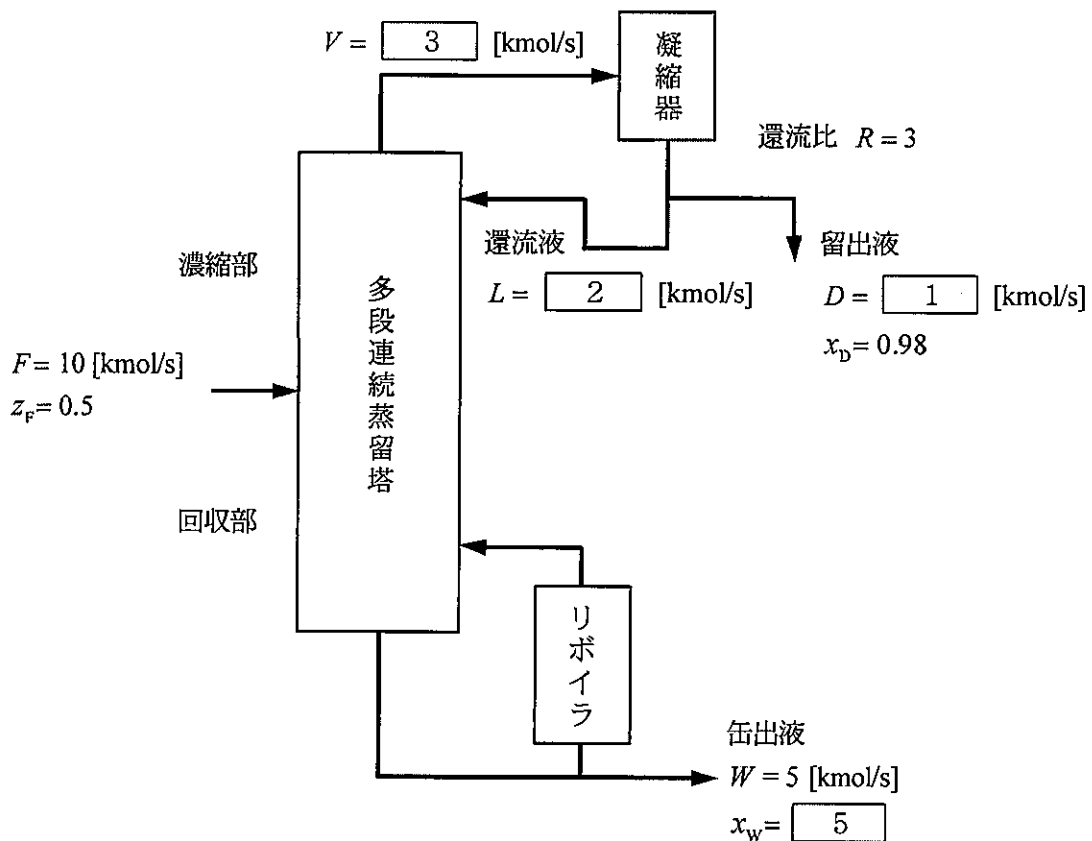


図 1 多段連続蒸留塔

1) 蒸留塔全体の物質収支から、留出液量 D の値は、 [kmol/s] である。

2) 凝縮器で凝縮した液のうち、液量 L [kmol/s] を還流液として塔頂に戻すものとする。このとき、還流比 R を 3 とすると、還流液量 L の値は、 [kmol/s] である。

3) R が 3 のとき、濃縮部の蒸気流量 V [kmol/s] の値は、 L と D から [kmol/s] となる。

< ~ の解答群 >

ア 3	イ 5	ウ 10	エ 15
オ 20	カ 25	キ 30	

4) 缶出液のモル組成 x_w は、低沸点成分の物質収支式 $F \times z_F =$ から求めることができ、 x_w の値は である。

< 及び の解答群 >

ア 0.02	イ 0.04	ウ 0.98
エ $D \cdot x_D + W \cdot x_w$	オ $D \cdot x_w + W \cdot x_D$	カ $D \cdot x_D - W \cdot x_w$

5) この連続多段蒸留塔のトレイを高効率タイプに改造した。この改造により、改造後の還流比 R' が 2 で、改造前と同じ組成と量の留出液と缶出液を得ることができた。改造後の濃縮部の蒸気流量 V' は、改造後の還流液量 L' と留出液量 D' から求められ、その値は [kmol/s] となり、改造前に比べて減少することになる。

< の解答群 >

ア 5	イ 10	ウ 15	エ 20
-----	------	------	------

(2) 各種の乾燥装置は次のように分類される。

- 1) スラリ状やペースト状の液体原料を加熱気流中に供給して微粒化し、落下するまでの間に粉末状の製品を得る方式を 乾燥装置という。
- 2) 通風の方法として平行流と通気流があり、トレイ、金網あるいは多孔板上に乾燥材料を載せ、熱風で乾燥させるバッチ式の方式を 乾燥装置という。
- 3) 水平に移動する金網又は多孔板上に材料を供給し、熱風と接触させて連続的に処理する方式を 乾燥装置という。
- 4) 液体又はペースト状の乾燥材料を回転する円筒表面に薄膜状に塗布し、円筒内部に蒸気を入れて円筒壁を介して加熱乾燥させ、乾燥物をナイフエッジでかきとる方式を 乾燥装置という。
- 5) 多量に水分を有した乾燥用材料を冷却固化して低真空下で乾燥する方式で、材料が高温にならないので、熱に敏感な医薬品や食品の乾燥に適している方式を 乾燥装置という。

< ~ の解答群 >

ア ドラム	イ バンド	ウ 回転	エ 凍結
オ 箱型	カ 噴霧	キ 流動層	

(3) 石炭の乾留についての知識を問う。

1) 石炭の乾留とは、空気を遮断した状態で石炭を加熱し、 することによって、ガスやタール及びコークスを生成する操作をいう。

〈 の解答群 〉

ア 水性ガス反応

イ 水素化分解

ウ 熱分解

2) コークス炉の熱バランスを考えた場合、出熱の中で最大の割合を占めているのは、 であり、排熱回収の上で重要になる。

〈 の解答群 〉

ア 赤熱コークスの持ち出す顕熱

イ 赤熱コークスの持ち出す潜熱

ウ 生成ガスの顕熱

3) コークス炉で生成されたコークスは、過去には水を散布する湿式消火法により消火冷却されていたが、現在では密閉容器の中で を用いて消火冷却し、この顕熱を回収利用する乾式消火法が主流になっている。

〈 の解答群 〉

ア 乾き蒸気

イ 不活性ガス

ウ 燃焼ガス

4) 乾留中に発生するガス成分は水素及び炭化水素であるが、特に 600～800℃ の間で最も多く発生するガスは、水素、メタン及びエタンのうち、 である。

〈 の解答群 〉

ア エタン

イ メタン

ウ 水素

(空 白)

(空 白)

(表紙からの続き)

II 解答上の注意

1. 問題の解答は、該当欄にマークすること。
2.

1

、

2

 などは、解答群の字句等（字句、数値、式、図など）から当てはまる記号「ア、イ、ウ、エ、オ・・・」を選択し、該当欄のその記号を塗りつぶすこと。
3.

A	a.bc
---	------

、

B	a.bc×10 ^d
---	----------------------

 などは、計算結果などの数値を解答する設問である。a,b,c,d などのアルファベットごとに該当する数字「0,1,2,3,4,5,6,7,8,9」（ただし、a は 0 以外とする）を塗りつぶすこと。なお、下位の桁の値が「0」となる場合にも 0 を塗りつぶすこと。
また、計算を伴う解答の場合は次の (1) ~ (3) によること。

(1) 解答は解答すべき数値の最小位の一つ下の位で四捨五入すること。

このとき、解答すべき数値を求める過程の計算においても、必要となる桁数には十分配慮し、「解答として最後に四捨五入した数値」が、「解答が求める最小位まで有効な値」となるようにすること。

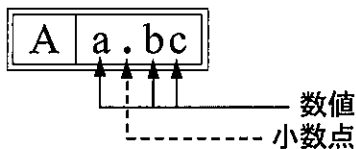
(2) 既に解答した数値を用いて次の問題以降の計算を行う場合も、必要に応じて四捨五入後の数値ではなく、四捨五入前の数値を用いて計算することなど、(1) の計算条件を満足すること。

(3) 問題文中で与えられる数値は、記載してある位以降は「0」として扱い、(1) の「解答は解答すべき数値の最小位の一つ下の位で四捨五入すること。」の計算条件を満足しているものとする。

例えば、2.1 kg の 2.1 は、2.100... と考える。特に円周率などの場合、実際は $\pi = 3.1415...$ であるが、 $\pi = 3.14$ で与えられた場合は、3.1400... として計算すること。

「解答例 1」

(設問)



(計算結果)

6.795...
↓ 四捨五入
6.80

(解答)

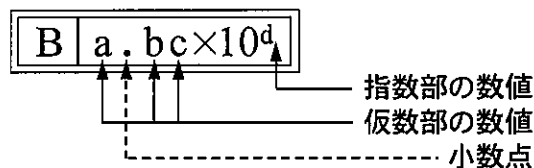
「680」を
塗りつぶす



A		
a	b	c
0	0	0
1	1	1
2	2	2
3	3	3
4	4	4
5	5	5
6	6	6
7	7	7
8	8	8
9	9	9

「解答例 2」

(設問)



(計算結果)

9.183... × 10²
↓ 四捨五入
9.18 × 10²

(解答)

「9182」を
塗りつぶす



B			
a	b	c	d
0	0	0	0
1	1	1	1
2	2	2	2
3	3	3	3
4	4	4	4
5	5	5	5
6	6	6	6
7	7	7	7
8	8	8	8
9	9	9	9